

TCVN

TIÊU CHUẨN QUỐC GIA

TCVN 5740 : 2023

Xuất bản lần 3

PHÒNG CHÁY CHỮA CHÁY - VÒI ĐẦY CHỮA CHÁY

Fire Protection - Fire Fighting Hoses

HÀ NỘI – 2023

Lời nói đầu

TCVN 5740:2023 thay thế TCVN 5740:2009.

TCVN 5740:2023 do Cục Cảnh sát Phòng cháy, chữa cháy và cứu nạn, cứu hộ biên soạn, Bộ Công an đề nghị, Tổng cục Tiêu chuẩn Đo lường Chất lượng thẩm định, Bộ Khoa học và Công nghệ công bố

MỤC LỤC

1	Phạm vi áp dụng.....	5
2	Tài liệu viện dẫn.....	5
3	Thuật ngữ và định nghĩa	6
4	Cấu tạo và phân loại vòi đẩy chữa cháy	7
5	Yêu cầu kỹ thuật.....	8
6	Phương pháp thử	11
7	Bao gói, ghi nhãn, vận chuyển và bảo quản.....	19

Phòng cháy chữa cháy - Vòi đẩy chữa cháy*Fire Protection - Fire Fighting Hoses***1 Phạm vi áp dụng**

Tiêu chuẩn này quy định các yêu cầu đối với vòi đẩy chữa cháy để truyền chất chữa cháy đến đám cháy và có hình dạng phẳng khi không có áp suất bên trong.

2 Tài liệu viện dẫn

Các tài liệu viện dẫn sau rất cần thiết cho việc áp dụng tiêu chuẩn này. Áp dụng phiên bản mới nhất được nêu ở dưới đây. Đối với tài liệu viện dẫn không ghi năm công bố thì áp dụng phiên bản mới nhất, bao gồm cả sửa đổi, bổ sung (nếu có).

TCVN 1596 (ISO 36), *Cao su, lưu hóa hoặc nhiệt dẻo – Xác định độ kết dính với sợi dệt*;

TCVN 2245 (ISO 286-2), *Hệ thống ISO về dung sai và lắp ghép - Bảng cấp dung sai tiêu chuẩn và sai lệch giới hạn của lỗ và trục*;

TCVN 4867 (ISO 813), *Cao su lưu hóa hoặc nhiệt dẻo - xác định độ bám dính với nền cứng - phương pháp kéo bóc 90°*;

TCVN 4869, *Bao bì vận chuyển và bao gói: Phương pháp thử độ bền nén*;

TCVN 5071 (ISO 5084), *Vật liệu dệt – xác định độ dày của vật liệu dệt và sản phẩm dệt*;

TCVN 5508, *Không khí vùng làm việc - Yêu cầu về điều kiện vi khí hậu và phương pháp đo*;

TCVN 5739, *Thiết bị chữa cháy - Đầu nối*;

ISO 6344, *Kích thước và thử nghiệm vật liệu liên quan đến giấy nhám và các loại hạt mài được phủ tương tự khác*.

TCVN 7870-1 (ISO 80000-1), *Đại lượng và đơn vị - Phần 1: Quy định chung*;

TCVN 8060 (ISO 14557), *Phương tiện chữa cháy - Vòi hút bằng cao su, chất dẻo và cụm vòi*;

TCVN 10041-2 (ISO 9073-2), *Vật liệu dệt - Phương pháp thử cho vải không dệt - Phần 2: Xác định độ dày*;

TCVN 10041-3 (ISO 9073-3), *Vật liệu dệt - Phương pháp thử cho vải không dệt - Phần 3: Xác định độ bền và độ giãn dài khi kéo*;

TCVN 10041-4 (ISO 9073-4), *Vật liệu dệt - Phương pháp thử cho vải không dệt - Phần 4: Xác định độ bền xé*;

TCVN 10897, *Dữ liệu thực địa về khí hậu bao gồm kiểm tra xác nhận*;

TCVN 10525-1 (ISO 4642-1), *Ống cao su và chất dẻo, không xẹp, dùng trong chữa cháy - Phần 1: ống bán cứng dùng cho hệ thống chữa cháy cố định*;

TCVN 5740:2023

TCVN 10525-2 (ISO 4642-2), *Ống cao su và chất dẻo, không xẹp, dùng trong chữa cháy - phần 2: ống bán cứng (và cấu kiện ống) dùng cho máy bơm và xe chữa cháy.*

3 Thuật ngữ và định nghĩa

Tiêu chuẩn này áp dụng các thuật ngữ và định nghĩa sau:

3.1

Vòi đẩy chữa cháy (Fire fighting hoses)

Đường ống mềm chịu áp lực để truyền chất chữa cháy đến đám cháy. Vòi đẩy chữa cháy có cấu tạo gồm thân vòi và đầu nối.

3.2

Lớp định hình của vòi đẩy chữa cháy (Shaped layer of fire fighting hoses)

Lớp sợi chính, đảm bảo đặc tính độ bền của vòi.

3.3

Lớp chống thấm bên trong của vòi đẩy chữa cháy (Waterproof layer of fire fighting hoses)

Lớp vật liệu không thấm nước phủ bề mặt bên trong của lớp định hình.

3.4

Áp suất làm việc P_w (Operating pressure), MPa

Áp suất của chất chữa cháy bên trong vòi đẩy, ở áp suất đó vòi đẩy chữa cháy giữ được khả năng làm việc lớn nhất của nó trong thời gian sử dụng theo quy định của nhà sản xuất cho một chế độ hoạt động nhất định.

3.5

Khả năng sử dụng (Usability)

Trạng thái của vòi đẩy chữa cháy, trong đó nó có thể được sử dụng cho mục đích xác định của vòi đẩy chữa cháy.

3.6

Áp suất phá hủy (Destruction pressure)

Áp suất vượt quá áp suất làm việc mà tại đó xảy ra sự phá hủy vòi đẩy chữa cháy.

3.7

Vòi đẩy chữa cháy chịu mài mòn (Wear-resistant fire fighting hoses)

Vòi đẩy chữa cháy được tăng khả năng chống mài mòn.

3.8

Vòi đẩy chữa cháy chịu nhiệt (Heat resistant fire fighting hoses)

Vòi đẩy chữa cháy mà nước có thể thấm thấu qua lớp định hình để tăng khả năng chịu nhiệt của vòi đẩy chữa cháy khi tiếp xúc với nhiệt độ cao, không có lớp chống thấm bên trong và lớp phủ hoặc tấm bên ngoài của lớp định hình.

3.9

Đường kính danh nghĩa (Nominal Diameter)

Đường kính bên trong của vòi đẩy chữa cháy hay còn gọi là kích thước vòi, thường được dùng để gọi kèm với tên của vòi và được tính tròn số theo đơn vị là millimet.

4 Cấu tạo và phân loại vòi đẩy chữa cháy

4.1 Cấu tạo vòi đẩy chữa cháy

Vòi đẩy chữa cháy bao gồm lớp định hình và lớp chống thấm bên trong.

4.1.1 Lớp định hình của vòi đẩy chữa cháy được làm từ các sợi hóa học, sợi tổng hợp và sợi tự nhiên. Tùy theo mục đích và mức độ chống lại tác động bên ngoài mà lớp định hình của vòi đẩy chữa cháy có lớp phủ hoặc tấm để bảo vệ bên ngoài cho nó.

4.1.2 Lớp chống thấm bên trong được làm từ các loại cao su, latex, polyurethane hoặc các vật liệu khác.

4.1.3 Đầu nối của vòi đẩy chữa cháy phải tuân theo TCVN 5739.

4.2 Phân loại vòi đẩy chữa cháy

4.2.1 Phân loại theo đường kính danh nghĩa

Vòi đẩy chữa cháy phân loại theo độ lớn đường kính danh nghĩa và áp suất làm việc tương ứng với các giá trị quy định tại Bảng 1 cho các trang thiết bị:

- Thiết bị chữa cháy di động (viết tắt là TBCCĐĐ);
- Hạng nước chữa cháy trong nhà và ngoài nhà (viết tắt là HNCCTN&NN)

Bảng 1 - Đường kính danh nghĩa và áp suất làm việc của vòi đẩy chữa cháy

Điều kiện sử dụng	Đường kính danh nghĩa DN mm	Áp suất làm việc P _w MPa
Vòi đẩy chữa cháy sử dụng cho thiết bị chữa cháy di động (TBCCĐĐ)	150, 200, 250, 300	≥1,2
	40, 50, 65, 80, 90	≥1,6
	40, 50, 65, 80	≥3,0
Vòi đẩy chữa cháy sử dụng cho hạng nước trong nhà và ngoài nhà (HNCCTN&NN)	40, 50, 65	≥1,0

4.2.2 Phân loại theo độ bền đối với các tác động bên ngoài

4.2.2.1 Vòi đẩy chữa cháy thông thường sử dụng chung.

4.2.2.2 Vòi đẩy chữa cháy chịu mài mòn (viết tắt là Mm);

4.2.2.3 Vòi đẩy chữa cháy chịu nhiệt (viết tắt là Nh).

4.3 Ký hiệu quy ước

4.3.1 Vòi đẩy chữa cháy thông thường sử dụng chung cho hạng nước chữa cháy trong nhà và ngoài nhà, ký hiệu như sau: HNCCTN&NN-XX-YY.

XX: Là đường kính danh nghĩa của vòi đẩy chữa cháy, tính bằng millimet (ký hiệu là mm);

TCVN 5740:2023

YY: Là áp suất làm việc của vòi đẩy chữa cháy, tính bằng Megapascal (ký hiệu là MPa).

Ví dụ: Vòi đẩy chữa cháy thông thường sử dụng chung cho họng nước chữa cháy trong nhà và ngoài nhà có đường kính danh nghĩa là 50 mm, áp suất làm việc là 1,0 MPa, thì ký hiệu như sau: HNCCTN&NN-50-1,0.

4.3.2 Vòi đẩy chữa cháy chịu mài mòn dùng cho thiết bị chữa cháy di động, đáp ứng sử dụng đặc biệt, ký hiệu như sau: TBCCDD-XX-YY-Mm.

XX: Là đường kính danh nghĩa của vòi đẩy chữa cháy, tính bằng milimet (ký hiệu là mm);

YY: Là áp suất làm việc của vòi đẩy chữa cháy, tính bằng Megapascal (ký hiệu là MPa).

Ví dụ: Vòi đẩy chữa cháy chịu mài mòn dùng cho thiết bị chữa cháy di động, có đường kính danh nghĩa là 65 mm, áp suất làm việc là 1,6 MPa, đáp ứng sử dụng đặc biệt thì ký hiệu như sau: TBCCDD-65-1,6-Mm.

4.3.3 Vòi đẩy chữa cháy chịu nhiệt dùng cho thiết bị chữa cháy di động, đáp ứng sử dụng đặc biệt ký hiệu như sau: TBCCDD-XX-YY-Nh.

XX: Là đường kính danh nghĩa của vòi đẩy chữa cháy, tính bằng milimet (ký hiệu là mm);

YY: Là áp suất làm việc của vòi đẩy chữa cháy tính bằng Megapascal (ký hiệu là MPa).

Ví dụ: Vòi đẩy chữa cháy chịu nhiệt dùng cho thiết bị chữa cháy di động, có đường kính danh nghĩa là 80 mm, áp suất làm việc là 3,0 MPa, đáp ứng sử dụng đặc biệt thì ký hiệu như sau: TBCCDD-80-3,0-Nh.

5 Yêu cầu kỹ thuật

5.1 Chiều dài của vòi đẩy chữa cháy phải tương ứng với các giá trị quy định tại Bảng 2

Bảng 2 – Chiều dài của vòi đẩy chữa cháy

Điều kiện sử dụng	Chiều dài của vòi m	
	Danh định	Sai số cho phép
TBCCDD	20	±0,1
HNCCTN&NN	10-21	-

5.2 Đường kính trong của vòi đẩy chữa cháy phải tương ứng với các giá trị quy định tại Bảng 3

Bảng 3 – Đường kính trong của vòi đẩy chữa cháy

Đường kính danh nghĩa DN	Đường kính bên trong vòi đẩy chữa cháy mm	Sai số cho phép mm
DN 40	38	+2,0
DN 50	51	
DN 65	66	
DN 80	77	+2,5
DN 90	89	

Bảng 3 – (Kết thúc)

Đường kính danh nghĩa DN	Đường kính bên trong vòi đẩy chữa cháy mm	Sai số cho phép mm
DN 150	152	+3,0
DN 200	204	
DN 300	304	

5.3 Khối lượng của 1 m vòi đẩy chữa cháy phải tương ứng với các giá trị quy định tại Bảng 4.

Bảng 4 – Khối lượng của 1 m vòi đẩy chữa cháy tương ứng với kiểu vòi đẩy chữa cháy

Đường kính danh nghĩa DN	Khối lượng tối đa của 1 m vòi thông thường sử dụng chung Kg	Khối lượng tối đa của 1 m vòi đặc biệt Kg
DN 40	≥0,34	≥0,39
DN 50	≥0,45	≥0,50
DN 65	≥0,55	≥0,65
DN 80	≥0,65	≥0,80
DN 90	≥0,83	≥1,15
DN 150	≥1,2	≥2,65
DN 200	≥3,0	
DN 250	≥4,2	
DN 300	≥4,9	

Chú thích – Vòi đẩy chữa cháy có khối lượng 1 m vòi lớn hơn 1,2 kg và khối lượng của cuộn bằng hoặc lớn hơn 30kg, phải rải và thu hồi bằng phương pháp cơ giới.

5.4 Yêu cầu đối với độ dày lớp chống thấm của vòi đẩy chữa cháy

5.4.1 Độ dày của lớp chống thấm bên trong vòi đẩy chữa cháy phải không nhỏ hơn 0,30 mm.

5.4.2 Trường hợp để chống lại tác động bên ngoài mà lớp định hình của vòi đẩy chữa cháy có lớp phủ hoặc tấm để bảo vệ bên ngoài thì độ dày của lớp bảo vệ không nhỏ hơn 0,10 mm.

5.5 Sự gia tăng của đường kính và độ giãn dài của vòi đẩy chữa cháy ở áp suất làm việc phải tương ứng với các giá trị quy định tại Bảng 5

Bảng 5 – Sự gia tăng của đường kính và độ giãn dài của vòi đẩy chữa cháy

Điều kiện sử dụng	Sự gia tăng của đường kính %	Độ giãn dài %
TBCCĐĐ - 40, 50, 65, 80, 90, 150	≤5	≤5
TBCCĐĐ - 200, 250, 300	≤5	≤3
HNCCTN&NN	≤10	≤5

5.6 Vòi đẩy chữa cháy chịu nhiệt phải đảm bảo lượng nước tồn thất để tạo ẩm tương ứng với các giá trị quy định tại Bảng 6.

Bảng 6 – Độ tồn thất nước để tạo độ ẩm tương ứng của vòi đẩy chữa cháy

Đường kính danh nghĩa DN	Lưu lượng nước tiêu thụ để làm ẩm 1 m vòi ở áp suất 0,5 P _{Lv} l/min
DN 40	≤0,12
DN 50	≤0,16
DN 65	≤0,22
DN 80	≤0,26
DN 90	≤0,32

5.7 Áp suất phá hủy vòi đẩy chữa cháy tương ứng với áp suất làm việc theo giá trị quy định tại Bảng 7

Bảng 7 – Áp suất phá hủy của vòi đẩy chữa cháy

Áp suất làm việc P _{Lv} MPa	Áp suất phá hủy MPa
1,0	≥2,0
1,6	≥3,5
3,0	≥6,0

Chú thích - Đối với các áp suất làm việc khác, áp suất phá hủy ít nhất phải bằng hai lần áp suất làm việc.

5.8 Độ bền liên kết của lớp chống thấm bên trong với lớp định hình của vòi đẩy chữa cháy không nhỏ hơn 10 N/cm. Trường hợp lớp chống thấm bên trong bằng cao su thì không nhỏ hơn 7 N/cm.

5.9 Khả năng chịu nhiệt của vòi đẩy chữa cháy phải đảm bảo các giá trị quy định tại Bảng 8

Bảng 8 – Khả năng chịu nhiệt của vòi đẩy chữa cháy

Điều kiện sử dụng và loại vòi đẩy chữa cháy	Khả năng chịu nhiệt khi tiếp xúc với thanh nung, thời gian tính bằng giây s	
	Nhiệt độ bề mặt bên ngoài của thanh nung 300°C	Nhiệt độ bề mặt bên ngoài của thanh nung 450 °C
TBCCĐĐ	≥30 s	-
TBCCĐĐ-Nh	-	≥60 s
HNCCTN&NN	≥5 s	-

5.10 Khả năng chịu mài mòn của vòi đẩy chữa cháy phải tương ứng với các giá trị quy định tại Bảng 9.

Bảng 9 – Khả năng chịu mài mòn của vòi đẩy chữa cháy

Điều kiện sử dụng và loại vòi đẩy chữa cháy	Đường kính danh nghĩa DN	Khả năng chống mài mòn, chu kỳ
TBCCĐĐ và TBCCĐĐ-Nh	40	≥50

Bảng 9 – (Kết thúc)

Điều kiện sử dụng và loại vòi đẩy chữa cháy	Đường kính danh nghĩa DN	Khả năng chống mài mòn, chu kỳ
TBCCĐĐ và TBCCĐĐ-Nh	50	≥50
	65	≥40
	80	≥30
	90	
TBCCĐĐ-Mm	40	≥200
	50	
	65	≥150
	80	≥100
	90	
HNCCTN&NN	40	≥25
	50	
	65	≥15

5.11 Số khuyết tật trên mặt ngoài của lớp định hình của vòi đẩy chữa cháy phải thỏa mãn các yêu cầu trong Bảng 10.

Bảng 10 - Khuyết tật bề mặt

Tên khuyết tật	Số lượng khuyết tật cho phép trên đoạn vòi đẩy 20 m
Đúp sợi ngang khi dệt sợi mới	≤15
Bỏ một sợi trong bó sợi dọc trên đoạn dài 1 m	1
Bỏ một sợi trong bó sợi ngang trên đoạn dài 1 m	0
Số mối nối bị nổi lên của một sợi trong bó sợi	≤15
Sự giảm đường kính do bị kéo sợi quang, mm, đối với vòi đẩy kiểu	
DN40	≤1,5
DN50	≤1,5
DN65	≤1,5
DN80	≤2,0

6 Phương pháp thử

6.1 Yêu cầu đối với các điều kiện thử nghiệm

Tất cả các thử nghiệm được thực hiện trong điều kiện khí hậu bình thường.

- Nhiệt độ từ 15°C đến 35°C;
- Độ ẩm tương đối của không khí từ 45% đến 80%;
- Áp suất khí quyển từ 84,0 đến 106,7 kPa.

6.2 Yêu cầu đối với số lượng mẫu

Mỗi loại vòi đẩy chữa cháy phải được thử nghiệm với tối thiểu ba mẫu.

TCVN 5740:2023

Các mẫu thử nghiệm được chọn bằng cách lấy mẫu ngẫu nhiên trong số các mẫu.

6.2.1 Các thử nghiệm theo 5.1 (Chiều dài của vòi đẩy chữa cháy), 5.2 (Đường kính trong và ký hiệu của vòi đẩy chữa cháy), 5.3 (Khối lượng của 1 mét vòi đẩy chữa cháy), 7 (Ghi nhãn, bao gói và vận chuyển) được thực hiện trên ít nhất ba mẫu vòi chữa tràn qua các dạng thử nghiệm khác.

6.2.2 Các thử nghiệm theo 5.4 (Yêu cầu đối với độ dày các lớp chống thấm của vòi đẩy chữa cháy), 5.7 (xác định áp suất phá huỷ vòi đẩy chữa cháy), 5.8 (Độ bền liên kết của lớp chống thấm bên trong với lớp định hình của vòi đẩy chữa cháy), 5.9 (Vòi đẩy chữa cháy phải đáp ứng các yêu cầu về khả năng chịu nhiệt), 5.10 (Khả năng chịu mài mòn của vòi đẩy chữa cháy) được thực hiện trên ít nhất ba mẫu cắt từ một trong các vòi.

6.2.3 Các thử nghiệm theo 5.5 (Sự gia tăng tương đối của đường kính và độ giãn dài tương đối của vòi đẩy chữa cháy) được thực hiện trên một mẫu vòi chữa tràn chịu các thử nghiệm theo 5.4 (Yêu cầu đối với độ dày các lớp chống thấm của vòi đẩy chữa cháy), 5.7 (xác định áp suất phá huỷ vòi đẩy chữa cháy), 5.8 (Độ bền liên kết của lớp chống thấm bên trong với lớp định hình của vòi đẩy chữa cháy), 5.9 (Vòi đẩy chữa cháy phải đáp ứng các yêu cầu về khả năng chịu nhiệt), 5.10 (Khả năng chịu mài mòn của vòi đẩy chữa cháy).

6.2.4 Các thử nghiệm theo 5.6 (Vòi đẩy chữa cháy phải kín dưới áp suất thử nghiệm) được thực hiện trên ít nhất ba mẫu vòi đã được thử theo 5.4 (Yêu cầu đối với độ dày các lớp chống thấm của vòi đẩy chữa cháy), 5.7 (xác định áp suất phá huỷ vòi đẩy chữa cháy), 5.8 (Độ bền liên kết của lớp chống thấm bên trong với lớp định hình của vòi đẩy chữa cháy), 5.9 (Vòi đẩy chữa cháy phải đáp ứng các yêu cầu về khả năng chịu nhiệt), 5.10 (Khả năng chịu mài mòn của vòi đẩy chữa cháy).

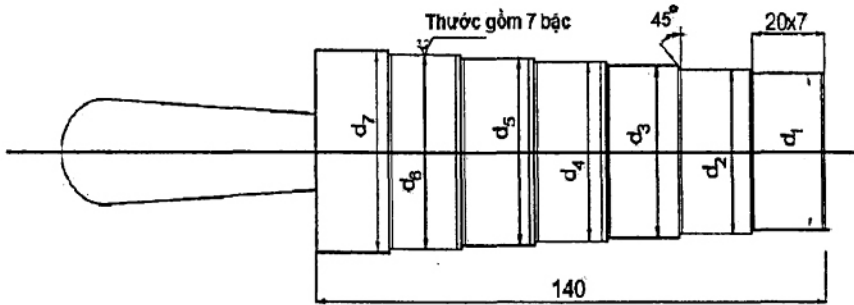
6.2.5 Thử nghiệm theo 5.10 (Vòi đẩy chữa cháy chịu nhiệt phải đảm bảo tồn thất nước để tạo ẩm) được thực hiện trên một mẫu được cắt từ một trong các vòi.

6.3 Phương pháp đo chiều dài vòi đẩy chữa cháy

Vòi được trải ra trên một bề mặt nằm ngang bằng phẳng. Chiều dài của vòi được đo bằng thước dây đã được hiệu chuẩn, với vạch chia không quá 0,1 m. Kết quả thử nghiệm được coi là đạt yêu cầu nếu tất cả các vòi được thử nghiệm phù hợp với yêu cầu của 5.1 (Chiều dài của vòi đẩy chữa cháy).

6.4 Phương pháp đo đường kính trong của vòi đẩy chữa cháy

Đường kính trong của vòi đẩy chữa cháy được đo bằng Calip kim loại có bạc, cấp chính xác mỗi bậc 0.5mm (xem Hình 1, Bảng 11) trên đoạn vòi không có đầu nối chữa cháy. Vòi được kéo lên thước đo bằng lực tay ấn vào vừa phải. Đường kính được ghi nhận là đường kính tại vị trí cao nhất calip tiếp xúc với điểm ngoài cùng vòi chữa cháy.



Hình 1 – Cấu tạo của Calip

Bảng 11 – Kích thước bậc của Calip bằng kim loại, mm

Đường kính danh nghĩa, DN	d_1	d_2	d_3	d_4	d_5	d_6	d_7
40	35	36	37	38	39	40	41
50	48	49	50	51	52	53	54
65	63	64	65	66	67	68	69
80	74	75	76	77	78	79	80

Dung sai trên các đường kính của bậc theo TCVN 2245 (ISO 286-2)

Kết quả các thử nghiệm được tính là đạt yêu cầu, nếu như tất cả các vòi đưa ra thử nghiệm phù hợp với các yêu cầu 5.2 (Đường kính trong của vòi đẩy chứa cháy).

6.5 Phương pháp đo khối lượng 1m vòi

Một mẫu vòi ở dạng cuộn không có đầu nối được đặt vào cân đã được hiệu chuẩn. Sai số cân không được quá $\pm 0,1$ kg. Đo chiều dài của vòi theo cách tương tự, như trong 6.4. Chiều dài của các mẫu được đo bằng thước dây hoặc thước dài đã được hiệu chuẩn. Sai số khi đo chiều dài không được vượt quá 0,1 m. Kết quả thử nghiệm đạt yêu cầu nếu giá trị khối lượng không vượt quá các giá trị trong Bảng 4.

6.6 Phương pháp xác định độ dày của lớp chống thấm bên trong của vòi đẩy chứa cháy

Để xác định độ dày của lớp chống thấm bên trong từ mẫu vòi, cắt ba mẫu với chiều dài mỗi mẫu ít nhất 50 mm. Các mẫu thu được, được cắt dọc theo các sợi dọc, dọc theo một trong các nếp gấp và mỗi mẫu được chia thành 10 đoạn bằng nhau theo hướng của các sợi ngang. Trong trường hợp này, cần tránh cắt trên nếp gấp của vòi. Thực hiện 10 phép đo độ dày thành vòi trên các phần cắt đã đánh dấu. Sau đó, một dải của lớp bao phủ được cắt tương ứng trên mỗi mẫu từ bên trong lớp định hình vòi, dọc theo các sợi ngang có chiều rộng từ 15 đến 30 mm mà không làm hỏng các đường sợi của lớp định hình. Một dải của một lớp phủ được tách ra khỏi lớp định hình và độ dày thành vòi không lớp phủ được đo bên trong phần cắt đã đánh dấu. Phép đo được thực hiện với máy đo độ dày phù hợp với TCVN 5071 (ISO 5084). Lực đo phải từ 2 đến 4 N. Sai số đo không được quá 0,1 mm. Sự khác biệt giữa các kết quả đo độ dày thành vòi có và không có lớp phủ bao gồm độ dày của lớp chống thấm bên trong tương ứng. Kết quả cuối cùng được xác định là giá trị trung bình cộng của ba mươi giá trị đo được, theo công thức

$$S = \frac{\sum S_i}{N} \quad (1)$$

Trong đó:

S – Là độ dày của lớp chống thấm bên trong;

S_i – Là độ dày lớp phủ chống thấm bên trong ở phép đo thứ i , mm;

N – Là số lần phép đo ($N = 10$ lần trên 01 mẫu thử).

Kết quả thử nghiệm được coi là đáp ứng yêu cầu nếu giá trị trung bình cộng của chiều dày lớp vật liệu phủ đáp ứng các yêu cầu của 5.4 (Yêu cầu đối với độ dày các lớp chống thấm của vôi đẩy chữa cháy).

Cho phép xác định độ dày của lớp chống thấm bên trong của vôi bằng kính hiển vi có độ phóng đại không nhỏ hơn hai mươi lần, được hiệu chuẩn bằng các dụng cụ đo đã được hiệu chuẩn. Sai số đo không được lớn hơn ($\pm 0,02$) mm. Ba mẫu, mỗi mẫu dài 15-25 mm, được cắt ngẫu nhiên từ vôi. Chiều dày lớp được đo trên một phần của mỗi mẫu tại bốn vị trí cách đều nhau xung quanh chu vi, không bao gồm các nếp gấp của vôi. Trong trường hợp này, độ dày lớp nhỏ nhất trong vùng nhìn thấy của kính hiển vi được lấy làm giá trị của độ dày lớp cho mỗi phép đo. Kết quả thử nghiệm được coi là đạt yêu cầu nếu chiều dày nhỏ nhất của lớp vật liệu phủ trong tất cả các mẫu đáp ứng các yêu cầu của 5.4 (Yêu cầu đối với độ dày các lớp chống thấm của vôi đẩy chữa cháy).

6.7 Phương pháp xác định sự gia tăng tương đối của đường kính và độ giãn dài tương đối của vôi đẩy chữa cháy

Vôi được rải ra hết chiều dài và một đầu của vôi được gắn vào máy bơm. Đầu kia của vôi được kết nối với một van chặn để thoát khí. Vôi được bơm đầy nước cho đến khi loại bỏ hết không khí, áp suất trong ống được tăng lên $0,1^{+0,01}$ (MPa). Áp suất được đo bằng áp kế đã được hiệu chuẩn, với sai số đo không quá 0,06 MPa.

Với áp lực này trên vôi, ba phần (ở đầu, giữa và cuối) có chiều dài ban đầu L_0 bằng (1000 ± 1) mm được đánh dấu bằng dấu kiểm soát và đo đường kính ngoài của vôi D_0 ở ba vị trí được đánh dấu ngẫu nhiên trong mỗi phần với sai số không quá 1,0 mm. Đường kính ngoài được đo tại ba vị trí được đánh dấu (phân bố đều theo đoạn) tại mỗi đoạn. Áp suất trong vôi được nâng lên đến $P_{LV} + 0,1$ MPa và giữ trong 2-3 phút. Áp suất được đo bằng áp kế với sai số đo lớn hơn 0,06 MPa. Với áp suất này, chiều dài của mỗi đoạn được đánh dấu L và đường kính ngoài D được đo tại các vị trí được đánh dấu. Sai số khi đo chiều dài L và đường kính ngoài D không được vượt quá 1 mm tại mỗi đoạn kiểm tra. Kích thước L_0 , L, D_0 , D được đo bằng thước dây đã được hiệu chuẩn. Đối với việc xác định các kích thước D_0 , D sử dụng thước cặp đã được hiệu chuẩn, đo chu vi l_0 và l ở những nơi được đánh dấu.

D_0 , D cho mỗi phần được tính theo công thức:

$$D = \frac{l}{\pi} \quad (2)$$

$$D_0 = \frac{l_0}{\pi} \quad (3)$$

Trong đó:

D_0 – Đường kính ban đầu, mm;

D – Đường kính ở áp suất làm việc, mm;

l_0 và l – Là chu vi ở các vị trí được đánh dấu, mm; $\pi = 3,141593$;

Độ giãn dài tương đối ϵL cho mỗi đoạn được tính theo công thức:

$$\varepsilon L = \frac{L-L_0}{L_0} 100\% \quad (4)$$

Trong đó:

L_0 – độ dài ban đầu, mm

L – độ dài ở áp suất làm việc, mm

Sự gia tăng tương đối εD của đường kính được tính theo công thức:

$$\varepsilon D = \frac{D-D_0}{D_0} 100\% \quad (5)$$

Đối với độ giãn dài tương đối của vòi, lấy giá trị trung bình cộng của các chỉ số thu được trong ba phần. Giá trị trung bình cộng của các chỉ số thu được ở chín vị trí được lấy làm giá trị của sự gia tăng tương đối của đường kính vòi.

Kết quả thử nghiệm được coi là đạt yêu cầu nếu giá trị trung bình cộng của độ giãn dài tương đối và độ tăng đường kính tương đối không vượt quá các giá trị trong Bảng 5.

6.8 Phương pháp kiểm tra độ kín của vòi đẩy chữa cháy

Vòi được rải ra hết chiều dài và một đầu được gắn vào máy bơm. Đầu kia của vòi được nối với van ngắt để thoát khí. Vòi được bơm đầy nước từ từ cho đến khi loại bỏ hết không khí. Áp suất được nâng dần đến giá trị bằng $1,25 P_{LV} + 0,1$ MPa. và giữ ở áp suất này trong ít nhất 3 phút. Không được phép xuất hiện các giọt nước trên bề mặt ngoài của vòi và ở các vị trí nối vòi với các đầu nối. Đối với vòi có lớp cao su chống thấm bên trong, cho phép ướt bề mặt bên ngoài mà không nhỏ giọt nước.

Áp suất được đo bằng áp kế đã được hiệu chuẩn với sai số không quá 0,06 MPa. Thời gian được đo bằng đồng hồ bấm giây với sai số không quá 0,2 s.

Kết quả thử nghiệm được coi là đạt yêu cầu nếu tất cả các mẫu vòi được thử nghiệm đều vượt qua thử nghiệm.

6.9 Phương pháp thử nghiệm mức độ tổn thất nước để tạo ẩm của vòi đẩy chữa cháy bền nhiệt

Một mẫu có chiều dài (1000 ± 5) mm được cắt từ vòi. Mẫu được đổ đầy nước cho đến khi loại bỏ hết không khí, áp suất trong vòi được nâng lên $1,25 P_{LV} + 0,1$ MPa và duy trì ở áp suất này trong ít nhất 3 phút. Áp suất được đo bằng áp kế đã được hiệu chuẩn, với sai số không quá 0,06 MPa. Sau đó giảm áp suất đến giá trị bằng 50% từ P_{LV} và giữ trong thời gian ít nhất 20 phút. Sau khi giữ, đo lượng nước thấm trong 1 phút. Các phép đo nước thấm phải được thực hiện ít nhất ba lần sau mỗi 5 phút. Nước được thu vào trong một bình chứa đặc biệt được đặt nằm dưới mẫu vòi duy trì áp lực. Lượng nước thu được (lượng tiêu thụ riêng) được xác định bằng bình chuẩn thủy tinh đã được hiệu chuẩn, với sai số đo không quá 20g bằng sự chênh lệch giữa khối lượng của đĩa khô và chứa đầy nước. Giá trị trung bình cộng của các giá trị của các chỉ số thu được trong các phép đo được lấy cho tổn thất nước. Lượng tổn thất nước không được vượt quá các giá trị chỉ ra trong Bảng 6. Trong quá trình thử nghiệm, kiểm tra việc làm ướt vòi có đều không bằng cách quan sát bên ngoài.

6.10 Phương pháp xác định áp suất phá hủy vòi đẩy chữa cháy

Lấy ít nhất ba mẫu có chiều dài $(1,0 \pm 0,1)$ m được cắt từ cuộn vòi. Các mẫu được cắt từ cuộn vòi nguyên vẹn, theo một mẫu ở khoảng cách không quá 5 m từ mỗi đầu và một mẫu từ giữa vòi. Sau khi đổ đầy nước vào mẫu và loại bỏ không khí, áp suất được tăng lên với tốc độ không quá 0,3 MPa/s cho đến khi mẫu bị phá hủy và ghi lại giá trị lớn nhất của áp suất. Nếu trong quá trình thử nghiệm, phần

cuối của vòi bị bung ra khỏi kẹp, thì tiến hành các phép thử lại trên một mẫu vòi mới. Áp suất được đo bằng áp kế đã được hiệu chuẩn, với sai số không quá 0,06 MPa. Áp suất phá hủy của vòi được lấy là giá trị thấp nhất thu được từ kết quả thử nghiệm của ba mẫu vòi. Kết quả thử nghiệm được coi là đạt yêu cầu nếu áp suất phá hủy thấp nhất theo yêu cầu của Bảng 7. Khi thử các mẫu vòi ở áp suất phá hủy, cho phép tăng áp suất đến giá trị phù hợp với Bảng 7 và sau đó giảm xuống đến không. Kết quả thử nghiệm được coi là đạt yêu cầu nếu tất cả các mẫu đều chịu được áp suất phù hợp với Bảng 7 mà không bị phá hủy.

6.11 Phương pháp xác định độ bền liên kết của lớp chống thấm bên trong vòi lớp định hình của vòi đẩy chứa cháy

Thử nghiệm được thực hiện trên máy thử độ bền kéo với tốc độ di chuyển của kẹp dưới (200 ± 20) mm/phút. Sai số khi đo lực làm vỡ lớp chống thấm bên trong không được lớn hơn ± 1% với giá trị đo được.

Thử nghiệm được thực hiện trên ba mẫu, mỗi mẫu dài (250 ± 10) mm, được cắt từ một cuộn vòi. Mỗi mẫu được cắt rời theo chiều dọc thành hai dải theo chiều của các sợi chính.

Trên các dải dọc theo sợi chính, cắt hai đưng song song lên độ dày của lớp chống thấm bên trong dọc theo toàn bộ chiều dài của dải. Khoảng cách "B" giữa các vết cắt (50 ± 1) mm. Sau đó, tách một trong số các đầu với chiều dài từ 40 đến 50 mm. Các đầu tách ra được giữ: một đầu di chuyển được, đầu kia được kẹp cố định và cố định lực tách lớp tối đa. Tiếp theo, xác định giá trị trung bình cộng của các giá trị lớn nhất của lực phân lớp của tất cả các dải "F".

Chỉ số độ bền liên kết của lớp chống thấm bên trong vòi lớp định hình "P", N/cm, tính theo công thức:

$$P = \frac{F}{B} \tag{6}$$

Trong đó:

- P – Chỉ số độ bền liên kết của lớp chống thấm bên trong;
- F – Giá trị trung bình cộng của các giá trị lớn nhất của lực;
- B - Độ rộng của mẫu thử

Kết quả thử nghiệm được tính là đạt yêu cầu nếu giá trị trung bình của các chỉ số độ bền liên kết không thấp hơn các yêu cầu của 5.8 (Độ bền liên kết của lớp chống thấm bên trong vòi lớp định hình của vòi đẩy chứa cháy)

6.12 Phương pháp xác định độ bền nhiệt

Từ cuộn vòi cắt ra 3 mẫu với chiều dài bất kỳ đủ để gắn vào thiết bị thử nghiệm. Trước khi thử, các mẫu được giữ trong điều kiện bình thường ít nhất 24 giờ. Trong quá trình thử nghiệm mẫu được đặt nằm ngang. Khả năng chịu nhiệt của vòi được xác định theo quy định tại Bảng 12. Mẫu thử nghiệm được đổ đầy nước.

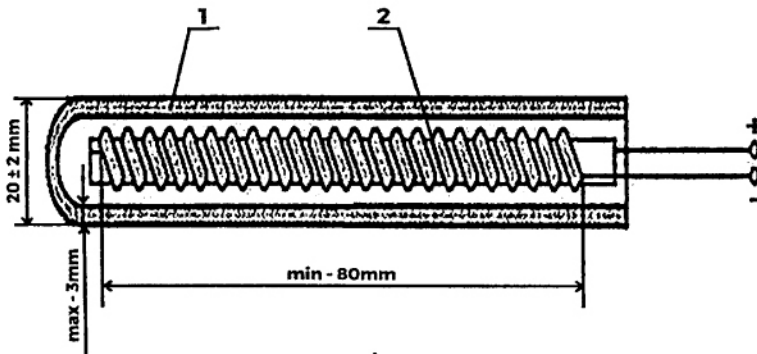
Bảng 12

Điều kiện tiến hành thử nghiệm	Giá trị
Áp suất trong vòi, (MPa)	1,00 ± 0,10
Nhiệt độ bề mặt bên ngoài của thanh nung phụ thuộc vào ứng dụng của vòi được thử nghiệm, (°C)	300 ± 5
Sự tăng cường tác động của thanh nung lên vòi ở điểm tiếp xúc, (N)	450 ± 10
	4,0 ± 0,1

Nhiệt độ của thanh nung được đo tại điểm tiếp xúc với mẫu bằng bộ chuyển đổi nhiệt điện. Áp suất được đo bằng áp kế đã được hiệu chuẩn với sai số đo không quá 0,06 MPa. Khả năng chịu nhiệt của vôi được xác định bằng thời gian tiếp xúc với một thanh rỗng làm từ thủy tinh thạch anh có bộ phận nung điện nằm trong đó (xem Hình 2), với mẫu vôi trước khi hình thành lỗ thủng. Thời gian được đo bằng đồng hồ bấm giây với sai số không quá 0,2 s.

Kết quả thử nghiệm là giá trị trung bình cộng thu được trên ba mẫu. Kết quả thử nghiệm được coi là đạt yêu cầu nếu giá trị trung bình cộng đáp ứng các yêu cầu của 5.9 (Vòi đẩy chứa cháy phải đáp ứng các yêu cầu về khả năng chịu nhiệt).

Chú dẫn: Số 1 – vỏ thủy tinh; số 2 – bộ phận nung điện đơn vị tính bằng milimet (mm); max – chiều dày lớn nhất; min – chiều dài nhỏ nhất.



Hình 2 – Thanh với bộ phận nung điện

6.13 Phương pháp xác định độ bền mài mòn của vòi đẩy chứa cháy

Thử nghiệm được thực hiện trên thiết bị có các đặc tính kỹ thuật cho trong Bảng 13. Sơ đồ của sự mài mòn ở thiết bị được thể hiện trên Hình 3, Hình 4.

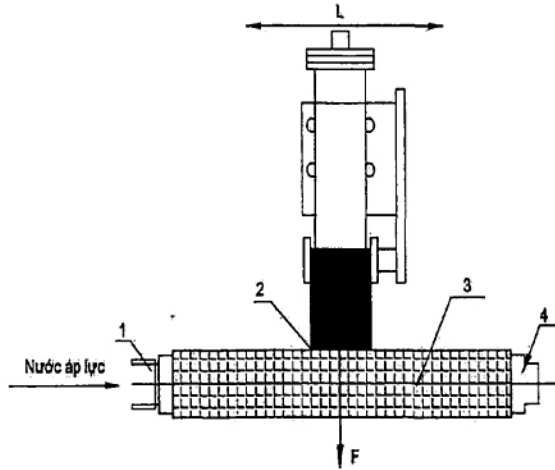
Bảng 13

Đặc điểm	Giá trị
Vận tốc quay của mẫu, vòng/phút	30 ± 3
Giấy nhám mài mòn không thấm nước	P80
Chiều rộng giấy nhám, mm	50 ± 2
Vận tốc chuyển động của bìa dọc theo trục của vòi, mm/s	20 ± 2
Bước chuyển động qua lại của bìa dọc theo trục của vòi L, mm	80 ± 2
Lực nén bìa vào mẫu vòi F, N	75 ± 5
Sự dịch chuyển của bìa cho một chu kỳ thử, mm	4 ± 1
Hướng dịch chuyển của bìa và hướng quay vòi	Phải trùng nhau
Áp suất bên trong mẫu vòi P, Mpa	0,50 ± 0,01

Ba mẫu được cắt từ vòi được chọn để thử nghiệm. Mẫu thử phải đủ dài để lắp vào thiết bị thử nghiệm. Mẫu vòi bị kín trên các phụ kiện và đổ đầy nước. Tạo áp lực cho bên trong vòi mẫu theo Bảng 13 và tiến hành mài mòn.

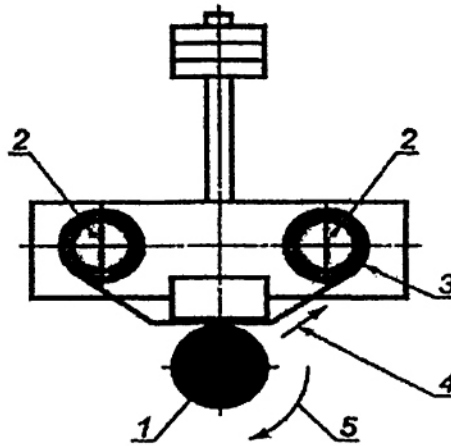
TCVN 5740:2023

Chú dẫn: Số 1, 4 - đầu nối vòi đẩy chứa chất; số 2 – bìa nhám; số 3 – vòi đẩy chứa chất; L – bước chuyển động của bìa nhám; F - lực nén của bìa nhám.



Hình 3 – Sơ đồ mài mòn mẫu vòi

Chú dẫn: Số 1 - vòi đẩy chứa chất; số 2 - con lăn của cơ cấu ổ quay có bìa; số 3 - bìa nhám ; số 4 - hướng chuyển của bìa nhám; số 5 - hướng quay của mẫu vòi đẩy chứa chất.



Hình 4 – Sơ đồ mài mòn

Số chu kỳ mài mòn phù hợp với Bảng 9. Một chu kỳ được coi là một chuyển động (qua lại) của bìa dọc theo vòi. Số lượng chu kỳ được ghi lại bằng một bộ đếm. Sau một số chu kỳ mài mòn quy định, một mẫu vòi được thử độ kín ở áp suất làm việc. Mẫu vòi được làm đầy nước và loại bỏ không khí, áp suất được tăng dần đến áp suất làm việc. Áp suất được đo bằng áp kế đã được hiệu chuẩn, với sai số không quá 0,06 MPa. Duy trì ở áp suất này trong ít nhất 3 phút. Không cho phép xuất hiện các giọt

nước trên bề mặt ngoài của mẫu vòi. Các mẫu vòi tráng phải giữ được độ bền của chúng: không được phép xuất hiện sự phá hủy của mẫu vòi và lượng nước hao phí riêng để làm ẩm bề mặt bên ngoài vượt quá mức. vòi được coi là đạt thử nghiệm nếu ba mẫu vòi chịu được thử nghiệm.

7 Bao gói, ghi nhãn, vận chuyển và bảo quản

7.1 Bao gói

Vòi đẩy chữa cháy phải cuộn thành cuộn tròn. Cuộn vòi phải phẳng, không lồi lõm. Bao gói vòi đẩy chữa cháy phải có biện pháp giữ vòi đẩy chữa cháy không bị ẩm ướt trong quá trình bảo quản và vận chuyển.

7.2 Ghi nhãn

Trên mỗi cuộn vòi đẩy chữa cháy phải được ghi nhãn rõ ràng và cố định ở khoảng cách không quá 0,5 m tính từ hai đầu vòi, với thông tin tối thiểu sau đây:

- a) Tên và địa chỉ của đơn vị sản xuất;
- b) Đường kính trong của vòi đẩy chữa cháy, mm;
- c) Chiều dài vòi của vòi đẩy chữa cháy, m;
- d) Khối lượng của vòi đẩy chữa cháy, kg;
- đ) Áp suất làm việc lớn nhất, MPa (Bar);
- e) Tháng và năm sản xuất;
- f) Trên đầu phía ngoài của cuộn vòi đẩy phải ghi ký hiệu quy ước theo Điều 4.3 của tiêu chuẩn này;
- g) Trên đầu phía ngoài của cuộn vòi đẩy phải ghi tên cơ sở sản xuất.

7.3 Vận chuyển và bảo quản

Vận chuyển vòi đẩy chữa cháy phải đảm bảo các điều kiện không bị biến dạng cục bộ. Không vận chuyển và bảo quản vòi đẩy lẫn với các chất làm hư hỏng vòi đẩy như axit, dung môi v.v...

Vòi đẩy phải bảo quản trên các giá gỗ, không tiếp xúc với tường kho, không xếp thành đống và để các vật nặng lên mà chỉ được để đứng từng cuộn một. Không để ánh nắng chiếu trực tiếp lên vòi đẩy chữa cháy. Phải để vòi đẩy chữa cháy đẩy cách xa nguồn nhiệt trên 1 m. Kho để bảo quản vòi đẩy chữa cháy phải thoáng và khô ráo.

Thư mục tài liệu tham khảo

- [1] GOST R 51049, *Техника пожарная. Рукава пожарные напорные. Общие технические требования. Методы испытаний* (Tiêu chuẩn thiết bị chữa cháy. Vòi đẩy chữa cháy. Yêu cầu kỹ thuật chung. Phương pháp thử);
 - [2] NFPA 1961, *Standard on Fire Hose* (Tiêu chuẩn vòi đẩy chữa cháy);
 - [3] GB6246, 消防水带国家标准; (Tiêu chuẩn quốc gia cho vòi đẩy chữa cháy);
 - [4] KOFEIS 0601, *Korean fire extinguishment inspection standards for fire hoses* (Tiêu chuẩn kiểm tra chất chữa cháy của Hàn Quốc đối với vòi chữa cháy);
 - [5] TCVN 5740:2009, *Phương tiện phòng cháy – Vòi đẩy chữa cháy – Vòi đẩy bằng sợi tổng hợp tráng cao su*;
 - [6] ĐLVN 16, *Cân phân tích và cân kỹ thuật quy trình kiểm định*;
 - [7] ĐLVN 119, *Quy trình hiệu chuẩn thước cặp*;
 - [8] ĐLVN 263, *Áp kế điện tử - Quy trình kiểm định*;
 - [9] ĐLVN 266, *Thước cuộn chuẩn quy trình hiệu chuẩn*;
 - [10] ĐLVN 283, *Thước vạch chuẩn - Quy trình hiệu chuẩn*.
-