

TCVN

TIÊU CHUẨN QUỐC GIA

TCVN 7568-1:2024

ISO 7240-1:2014

Xuất bản lần 2

**HỆ THỐNG BÁO CHÁY – PHẦN 1:
QUY ĐỊNH CHUNG VÀ ĐỊNH NGHĨA**

Fire detection and alarm systems - Part 1: General and definitions

HÀ NỘI - 2024

MỤC LỤC

Giới thiệu	6
1. Phạm vi áp dụng.....	7
2. Thuật ngữ, định nghĩa và từ viết tắt.....	7
2.1 Thuật ngữ và định nghĩa	7
2.2 Từ viết tắt.....	22
3. Chức năng của hệ thống báo cháy.....	22
Thư mục tài liệu tham khảo	24

Lời nói đầu

TCVN 7568-1:2024 thay thế TCVN 7568-1:2006.

TCVN 7568-1:2024 hoàn toàn tương đương với ISO 7240-1:2014.

TCVN 7568-1:2024 do Cục Cảnh sát phòng cháy, chữa cháy và cứu nạn, cứu hộ biên soạn, Bộ Công an đề nghị, Ủy ban tiêu chuẩn Đo lường Chất lượng quốc gia thẩm định, Bộ Khoa học và Công nghệ công bố.

Bộ tiêu chuẩn TCVN 7568 (ISO 7240), hệ thống báo cháy bao gồm các phần sau:

- TCVN 7568-1:2024 (ISO 7240-1:2014) - Phần 1: Quy định chung và định nghĩa.
- TCVN 7568-2:2013 (ISO 7240-2:2003) - Phần 2: Trung tâm báo cháy.
- TCVN 7568-3:2015 (ISO 7240-3:2010) - Phần 3: Thiết bị báo cháy bằng âm thanh.
- TCVN 7568-4:2013 (ISO 7240-4:2003) - Phần 4: Thiết bị cấp nguồn.
- TCVN 7568-5:2013 (ISO 7240-5:2003) - Phần 5: Đầu báo cháy nhiệt kiểu điểm.
- TCVN 7568-6:2013 (ISO 7240-6:2011) - Phần 6: Đầu báo cháy khí cacbon monoxit dùng pin điện hóa.
- TCVN 7568-7:2015 (ISO 7240-7:2011) - Phần 7: Đầu báo cháy khói kiểu điểm sử dụng ánh sáng, ánh sáng tán xạ hoặc ion hóa.
- TCVN 7568-8:2015 (ISO 7240-8:2014) - Phần 8: Đầu báo cháy kiểu điểm sử dụng cảm biến cacbon monoxit kết hợp với cảm biến nhiệt.
- TCVN 7568-9:2015 (ISO/TS 7240-9:2012) - Phần 9: Đám cháy thử nghiệm cho các đầu báo cháy.
- TCVN 7568-10:2015 (ISO 7240-10:2012) - Phần 10: Đầu báo cháy lửa kiểu điểm.
- TCVN 7568-11:2015 (ISO 7240-11:2011) - Phần 11: Hộp nút ấn báo cháy.
- TCVN 7568-12:2015 (ISO 7240-12:2014) - Phần 12: Đầu báo cháy khói kiểu đường truyền sử dụng chùm tia chiếu quang học.
- TCVN 7568-13:2015 (ISO 7240-13:2005) - Phần 13: Đánh giá tính tương thích của các bộ phận trong hệ thống.
- TCVN 7568-14:2015 (ISO 7240-14:2013) - Phần 14: Thiết kế, lắp đặt, vận hành và bảo dưỡng các hệ thống báo cháy trong và xung quanh tòa nhà.
- TCVN 7568-15:2015 (ISO 7240-15:2014) - Phần 15: Đầu báo cháy kiểu điểm sử dụng cảm biến khói và cảm biến nhiệt.
- TCVN 7568-16:2016 (ISO 7240-16:2007) - Phần 16: Thiết bị điều khiển và hiển thị hệ thống âm thanh.
- TCVN 7568-17:2016 (ISO 7240-17:2009) - Phần 17: Thiết bị cách ly ngắn mạch.
- TCVN 7568-18:2016 (ISO 7240-18:2009) - Phần 18: Thiết bị vào/ra.
- TCVN 7568-19:2016 (ISO 7240-19:2007) - Phần 19: Thiết kế, lắp đặt, chạy thử và bảo dưỡng các hệ thống âm thanh dùng cho tình huống khẩn cấp.
- TCVN 7568-20:2016 (ISO 7240-20:2010) - Phần 20: Bộ phát hiện khói công nghệ hút.
- TCVN 7568-21:2016 (ISO 7240-21:2005) - Phần 21: Thiết bị định tuyến.
- TCVN 7568-22:2016 (ISO 7240-22:2007) - Phần 22: Thiết bị phát hiện khói dùng trong các đường ống.
- TCVN 7568-23:2016 (ISO 7240-23:2013) - Phần 23: Thiết bị báo động qua thị giác.
- TCVN 7568-25:2023 (ISO 7240-25:2010) - Phần 25: Các thành phần sử dụng kết nối bằng đường truyền vô tuyến.
- TCVN 7568-29 : 2023 (ISO/TS 7240-29:2017) - Phần 29: Đầu báo cháy video.

ISO 7240, Fire detection and alarm systems (Hệ thống báo cháy) còn có các phần sau:

- ISO 7240-24:2010 - Part 24: Sound-system loudspeakers (Loa hệ thống âm thanh).
- ISO 7240-27:2009 - Part 27: Point-type fire detectors using a scattered-light, transmitted-light or ionization smoke sensor, and electrochemical-cell carbon-monoxide sensor and a heat sensor (Đầu báo cháy kiểu điểm sử dụng ánh sáng tán xạ, ánh sáng truyền qua hoặc cảm biến khói lớn ion hóa và cảm biến khí cacbon monoxit pin điện hoá và cảm biến nhiệt).
- ISO 7240-28:2008 – Part 28: Fire protection control equipment (Thiết bị kiểm soát phòng cháy chữa cháy).
- ISO/TS 7240-30:2022 - Part 30: Fire detection and alarm systems - Design, installation, commissioning and service of video fire detector systems (Hệ thống báo cháy - Thiết kế, lắp đặt, vận hành và bảo dưỡng hệ thống báo cháy video).
- ISO 7240-31:2022 - Fire detection and alarm systems — Part 31: Resettable line-type heat detectors (Hệ thống báo cháy - Phần 31 - Đầu báo cháy nhiệt kiểu dây có thể đặt lại).

Giới thiệu

Bộ tiêu chuẩn TCVN 7568 (ISO 7240) quy định các thành phần của hệ thống phát hiện và báo cháy, các yêu cầu đối với kết nối và lắp đặt cũng như hiệu suất, thử nghiệm và bảo dưỡng các bộ phận hoặc của hệ thống hoàn chỉnh. Nó cung cấp:

- Tín hiệu cục bộ và/hoặc tín hiệu từ xa tới các đơn vị có thẩm quyền ứng phó với các báo động cháy, và
- Các tín hiệu bắt đầu hoạt động của thiết bị phòng cháy, chữa cháy và các hệ thống khác.

Hệ thống phát hiện và báo cháy có thể được kích hoạt tự động hoặc bằng tay và phải đáp ứng đầy đủ các chức năng của nó mà không có lỗi hoặc thiếu sót, bao gồm:

- Phát hiện nhanh chóng kịp thời để thực hiện những chức năng của hệ thống;
- Truyền chính xác các tín hiệu phát hiện cháy đến thiết bị chỉ báo và kiểm soát, nếu thích hợp, truyền tín hiệu đến trạm tiếp nhận chữa cháy;
- Chuyển tín hiệu phát hiện cháy thành tín hiệu báo động cháy rõ ràng để tập trung sự chú ý của mọi người ngay lập tức và không nhầm lẫn;
- Không nhạy cảm với những hiện tượng khác ngoài những hiện tượng mà chức năng của hệ thống phải phát hiện;
- Báo hiệu ngay lập tức và rõ ràng bất kỳ một lỗi nào phát hiện được mà có thể gây tác hại cho sự hoạt động chính xác của hệ thống.

Hệ thống phát hiện và báo cháy không được:

- Bị ảnh hưởng bởi bất kỳ một hệ thống khác liên kết hoặc không liên kết với nó;
- Bị vô hiệu hóa một phần hoặc toàn bộ do cháy hoặc hiện tượng mà hệ thống được thiết kế trước khi phát hiện ra cháy hoặc hiện tượng đó.

Bộ tiêu chuẩn TCVN 7568 (ISO 7240) áp dụng cho các hệ thống phát hiện và báo cháy được lắp đặt trong và xung quanh các tòa nhà. Nó có thể được sử dụng cho các mục đích khác, ví dụ như hầm mỏ, tàu, nhưng bản chất cụ thể của từng loại hình cần được xem xét trước khi sử dụng, có thể cần phải bổ sung các thử nghiệm về hiệu suất và môi trường làm việc. Nó không loại trừ việc áp dụng các hệ thống có các đặc điểm đặc biệt phù hợp để bảo vệ, chống lại các mối nguy hiểm cụ thể.

Hệ thống phát hiện và báo cháy phải hoạt động tốt khi tiếp xúc với các điều kiện có thể xảy ra trong thực tế như ăn mòn, rung, va chạm, sốc và nhiễu điện từ. Một số thử nghiệm được chỉ định nhằm mục đích đánh giá hiệu suất của các thành phần hệ thống trong các điều kiện như vậy.

Hiệu suất của các thành phần trong hệ thống phát hiện và báo cháy được đánh giá từ kết quả thu được trong các thử nghiệm cụ thể. Việc một thành phần tuân thủ phần có liên quan của TCVN 7568 (ISO 7240) không nhất thiết đảm bảo rằng thành phần đó sẽ hoạt động chính xác khi được kết nối với một thành phần khác cũng tuân thủ phần có liên quan của TCVN 7568 (ISO 7240) (ví dụ: đầu báo cháy có thiết bị điều khiển và chỉ báo cháy), trừ khi cả hai thành phần đã được đánh giá cùng nhau là tuân thủ các yêu cầu đối với hệ thống phát hiện và báo cháy. Các yêu cầu để đánh giá tính tương thích của các thành phần hệ thống được chỉ định trong TCVN 7568-13 (ISO 7240-13). Hoạt động thỏa đáng của hệ thống đã lắp đặt phải được xác nhận bằng thử nghiệm sau khi hoàn tất lắp đặt. TCVN 7568 (ISO 7240) không nhằm mục đích đặt ra bất kỳ hạn chế nào khác đối với thiết kế và cấu tạo các thành phần đó.

Nếu phù hợp, TCVN 7568 (ISO 7240) có thể được áp dụng cho phần phát hiện của hệ thống chữa cháy, ngoại trừ đầu phun sprinkler, mặc dù các yêu cầu về độ nhạy có thể không áp dụng được trong mọi trường hợp.

Vi bản sửa đổi TCVN 7568 - 1 (ISO 7240 - 1) này bao gồm các thuật ngữ và định nghĩa được tập hợp từ các phần khác của bộ TCVN 7568 (ISO 7240), nên hiện có thể có một số bản sao và sai lệch nhỏ sẽ được sửa trong các bản sửa đổi trong tương lai của các phần khác của TCVN 7568 (ISO 7240).

Hệ thống báo cháy - Phần 1: Quy định chung và định nghĩa

Fire detection and alarm systems - Part 1: General and definitions

1. Phạm vi áp dụng

Tiêu chuẩn này đưa ra các hướng dẫn và định nghĩa chung được sử dụng để mô tả thiết bị của hệ thống phát hiện và báo cháy (FDAS) (sau đây gọi là hệ thống báo cháy) được lắp đặt trong và xung quanh các tòa nhà, các thử nghiệm và yêu cầu kỹ thuật đối với các thiết bị này trong các phần khác của TCVN 7568 (ISO 7240).

Tiêu chuẩn này không áp dụng cho đầu báo cháy khói độc lập (quy định trong ISO 12239), đó là các thiết bị chứa tất cả các thành phần bên trong một vỏ bọc, có thể trữ nguồn năng lượng, cần thiết để phát hiện cháy và phát ra tín hiệu báo động nghe được.

CHÚ THÍCH: Đầu báo cháy khói độc lập không nối với các thiết bị kiểm tra và thiết bị báo cháy thì không nằm trong hệ thống báo cháy như đã định nghĩa trong tiêu chuẩn này.

2. Thuật ngữ, định nghĩa và từ viết tắt

2.1 Thuật ngữ và định nghĩa

2.1.1

Mức áp suất âm thanh trọng số A (A-weighted sound pressure level)

Hai mươi lần logarit cơ số 10 của tỷ số giữa bình phương áp suất âm thanh trọng số A với bình phương áp suất tham chiếu.

CHÚ THÍCH 1: Mức áp suất âm thanh tính bằng dexiben (dB).

CHÚ THÍCH 2: Áp suất âm thanh tham chiếu là 20 μ Pa ở 1 kHz.

CHÚ THÍCH 3: Đặc tính trọng số A được nêu trong TCVN 12527-1.

2.1.2

Chỉ số hấp thụ m (absorbance index)

Xem 2.1.83

2.1.3

Mức truy cập (access level)

Một trong một số trạng thái của trung tâm báo cháy mà tại đó:

- Có thể cho các thiết bị điều khiển đã chọn hoạt động,
- Các hoạt động vận hành bằng tay đã chọn có thể thực hiện được,
- Các chỉ báo đã chọn có thể thấy được, và/hoặc có thể thu nhận được thông tin.

2.1.4

Điểm có địa chỉ (addressable point)

Điểm mà có thể nhận biết riêng biệt ở trung tâm báo cháy (ở thiết bị kiểm soát và hiển thị) (xem [Hình 1](#), mục B và M).

CHÚ THÍCH: Điểm so sánh (2.1.101).

TCVN 7568-1:2024

2.1.5

Mật độ sol khí (aerosol density)

Mật độ khói (smoke density)

Số lượng của các phần tử trên đơn vị thể tích được mô tả bằng một trong hai thông số sau:

- m (2.1.83), chỉ số hấp thụ, được sử dụng trong thử nghiệm đầu báo cháy khói sử dụng ánh sáng tán xạ hoặc truyền thẳng;

- γ (2.1.141), biến số không thứ nguyên, được sử dụng trong thử nghiệm đầu báo cháy khói sử dụng ion hóa.

CHÚ THÍCH: Các thông số này không phải là nồng độ nhạy cảm, mà biểu thị các giá trị tỷ lệ với nồng độ và đã được chứng minh là hoạt động thay cho giá trị nồng độ thực cho các mục đích của phép thử.

2.1.6

Báo động (alarm)

Tín hiệu, hoặc trạng thái cảnh báo tình trạng khẩn cấp.

2.1.7

Dấu hiệu báo động (alarm indication)

Chỉ báo (ở thiết bị chỉ báo, xem [Hình 1](#), mục B và M) cho biết đã nhận được tín hiệu phát hiện.

2.1.8

Tín hiệu báo động (alert signal)

Tín hiệu âm thanh tuân thủ TCVN 5041 (ISO 7731) hoặc tín hiệu hình ảnh hoặc sự kết hợp tín hiệu âm thanh và hình ảnh nhằm thu hút sự chú ý đến khả năng xảy ra sự cố nguy hiểm và rủi ro.

2.1.9

Hiển thị bằng chữ số (alphanumeric display)

Các chỉ thị có khả năng cung cấp thông tin bằng cách thể hiện các thông báo bằng chữ và/hoặc chữ số.

2.1.10

Đầu báo cháy tương tự (analogue detector)

Đầu báo cháy truyền tín hiệu đầu ra thể hiện được giá trị của hiện tượng cảm nhận được.

2.1.11

Thiết bị phụ trợ (ancillary equipment)

Thiết bị hỗ trợ chức năng phát hiện cháy và báo cháy hiện chưa được định nghĩa trong TCVN 7568 (ISO 7240).

CHÚ THÍCH: Xem [Hình 1](#), mục N.

2.1.12

Chức năng phụ trợ (ancillary function)

Hành động được thực hiện bởi thiết bị không liên quan đến hệ thống phát hiện cháy hoặc báo cháy

CHÚ THÍCH: Xem [Hình 1](#), mục O.

2.1.13

Đầu báo cháy khói công nghệ hút (aspirating smoke detector)

Đầu báo cháy khói, ở đó khí và sol khí được hút qua một thiết bị lấy mẫu và được đưa đến một hoặc nhiều bộ cảm nhận khói bằng một bộ hút tích hợp (ví dụ như quạt hoặc bơm).

CHÚ THÍCH: Mỗi bộ cảm nhận khói có thể có nhiều hơn một cảm biến được tiếp xúc với cùng một mẫu khói.

2.1.14**Thiết bị báo cháy bằng âm thanh (audible alarm device) (AAD)**

Thiết bị để phát tín hiệu cảnh báo cháy bằng âm thanh.

CHÚ THÍCH: Thiết bị báo cháy bằng âm thanh gồm: chuông báo cháy, còi báo cháy, loa báo cháy (không bao gồm loa phóng thanh phát ra thông báo khẩn cấp từ một nguồn âm thanh bên ngoài)

2.1.15**Tủ (cabinet)**

Bộ giá lắp bảo vệ chắc chắn cho các bộ phận cấu thành và cụm lắp ráp phụ của nó.

2.1.16**Chứng nhận (certification)**

Sự xác nhận bằng văn bản về công việc hoặc dịch vụ nào đó đã được tiến hành, kết quả của công việc và dịch vụ đó được cấp chứng chỉ và được sử dụng như là bằng chứng.

2.1.17**Đầu báo cháy kết hợp (combination detector)**

Đầu báo cháy kết hợp hai hoặc nhiều hơn nguyên lý phát hiện cháy trong một đầu báo cháy.

2.1.18**Đầu báo cháy khí đốt (combustion gas detector)**

Đầu báo cháy nhạy cảm với các sản phẩm khí của quá trình cháy và / hoặc phân hủy nhiệt

VÍ DỤ: Đầu báo cháy bằng khí cacbon monoxit.

2.1.19**Vận hành thử (commissioning)**

Quy trình xác minh thiết bị hoặc hệ thống đã được lắp đặt bảo đảm yêu cầu.

2.1.20**Khả năng tương thích (compatibility)**

Khả năng của 2 hay nhiều chi tiết hoặc bộ phận có thể cùng tồn tại và hoạt động trong một hệ thống FDAS mà không làm ảnh hưởng đến nhau.

2.1.21**Người có năng lực (competent person)**

Người liên quan đến công việc có kiến thức, kỹ năng và kinh nghiệm cần thiết để hoàn thành công việc hoàn toàn và không gây nguy hiểm hoặc thương tích cho bất kỳ người nào.

2.1.22**Thành phần (component)**

Thiết bị chứa trong một vỏ thực hiện ít nhất một hoặc một phần chức năng của FDAS.

VÍ DỤ: Đầu báo cháy, thiết bị báo động và thiết bị điều khiển và chỉ thị là các thành phần của FDAS.

CHÚ THÍCH: Khi một chức năng được phân bổ trong các tủ riêng biệt, thì mỗi tủ được coi là một thành phần riêng biệt.

2.1.23**Cấu hình (configuration)**

Sự sắp xếp các thành phần của FDAS được chỉ định theo số lượng, kiểu và cấu trúc liên kết, cùng với bất kỳ giới hạn cần thiết nào trên các đường truyền.

2.1.24**Tín hiệu xác nhận (confirmation signal)**

Tín hiệu từ đầu báo cháy hoặc từ hộp nút ấn báo cháy bằng tay xác nhận trạng thái báo cháy đầu tiên.

TCVN 7568-1:2024

2.1.25

Trung tâm báo cháy (Thiết bị điều khiển và chỉ thị) (control and indicating equipment)

Xem thiết bị điều khiển và chỉ báo cháy (2.1.46) và thiết bị chỉ báo và kiểm soát phát hiện cháy (2.1.56)

CHÚ THÍCH: Trung tâm báo cháy thường gọi là Tủ trung tâm báo cháy.

2.1.26

Đầu báo cháy có thể tháo rời (detachable detector)

Đầu báo được thiết kế để loại bỏ phần thân ra khỏi đế của nó.

2.1.27

Mạch phát hiện (detection circuit)

Đường truyền kết nối các điểm đến FDCIE.

CHÚ THÍCH 1: Xem [Hình 1](#), mục B.

CHÚ THÍCH 2: So sánh điểm (2.1.101) và đường truyền (2.1.130).

2.1.28

Sự phát hiện (detection concept)

Mô tả thiết kế của FDAS với quyết định chọn đầu báo cháy, độ nhạy và khoảng cách của chúng, mô tả việc tổ chức báo động, nghĩa là tất cả các biện pháp được thực hiện trong trường hợp báo động cháy.

2.1.29

Tín hiệu phát hiện (detection signal)

Tín hiệu từ đầu báo cháy (xem [Hình 1](#), mục A) cho biết một đám cháy đã được phát hiện.

2.1.30

Độ nhạy của đầu báo cháy (detector response)

Sự thay đổi được định trước đối với trạng thái của đầu báo cháy sau khi phát sinh tín hiệu báo động.

2.1.31

Đầu báo cháy vi sai (differential detector)

Đầu báo cháy bắt đầu báo cháy khi có sự chênh lệch (thường là nhỏ) về độ lớn của các hiện tượng đo được ở hai hay nhiều địa điểm vượt quá giá trị nhất định trong một thời gian xác định.

2.1.32

Hệ thống tài liệu (documentation)

Các bản vẽ và chỉ dẫn cần thiết để hiểu và vận hành hệ thống báo cháy (FDAS).

2.1.33

Lỗi tiếp đất (earth fault)

Sự kết nối không mong muốn giữa điện thế của đất và bất kỳ bộ phận nào của trung tâm báo cháy (xem [Hình 1](#), mục B và M), các đường truyền tới trung tâm báo cháy hoặc đường truyền giữa các bộ phận của trung tâm báo cháy.

2.1.34

Tình trạng khẩn cấp (emergency)

Mỗi nguy hiểm hoặc rủi ro sắp xảy ra đe dọa nghiêm trọng tới tính mạng, sức khỏe con người và tài sản. Thế trao đổi được thông tin.

2.1.35

Hệ thống phát hiện khẩn cấp (emergency detection system)

Hệ thống sử dụng để bảo vệ sự sống, tài sản hoặc môi trường như:

- Hệ thống báo cháy (FDAS),
- Hệ thống phát hiện khí,
- Báo động xâm nhập và ngăn chặn,
- Truyền hình mạch kín (CCTV),
- Kiểm soát cửa ra vào, và
- Nút ấn báo cháy bằng tay.

2.1.36

Kế hoạch quản lý tình trạng khẩn cấp (emergency management plan)

Quy trình bằng văn bản xem xét tất cả các khía cạnh (vấn đề) quản lý tình trạng khẩn cấp để đảm bảo an toàn cho con người trong các công trình có người ở.

CHÚ THÍCH: Kế hoạch quản lý tình trạng khẩn cấp cũng bao gồm việc sơ tán người trong các công trình, nhưng ở trong hoàn cảnh cụ thể cần ưu tiên hơn việc giữ người tại các vị trí hiện tại của họ.

2.1.37

Kế hoạch sơ tán (evacuation plan)

Một phần của kế hoạch quản lý tình trạng khẩn cấp, liên quan đến việc sơ tán an toàn và có trật tự người trong các công trình.

2.1.38

Tín hiệu sơ tán (evacuate signal)

Tín hiệu âm thanh hoặc hình ảnh hoặc sự kết hợp của tín hiệu âm thanh và hình ảnh tuân theo TCVN 5500 (ISO 8201) có nghĩa là "sơ tán khỏi tòa nhà ngay lập tức".

2.1.39

Thiết bị truyền tín hiệu báo lỗi (fault warning routing equipment)

Thiết bị truyền tuyến tín hiệu cảnh báo lỗi đến bộ phận nhận cảnh báo lỗi.

CHÚ THÍCH: Xem [Hình 1](#), mục J.

2.1.40

Trạm tiếp nhận tín hiệu cảnh báo báo lỗi (fault warning receiving station)

Thiết bị mà từ đó có thể bắt đầu các biện pháp khắc phục cần thiết khi nhận được tín hiệu lỗi.

CHÚ THÍCH: Xem [Hình 1](#), mục K.

2.1.41

Trường (phần tử) (field)

Sự chia nhỏ của một ô.

CHÚ THÍCH: Xem trạm tiếp nhận tín hiệu cảnh báo lỗi (2.1.40).

2.1.42

Điện áp cuối (final voltage)

Điện áp thấp nhất mà nguồn (pin, ắc quy) có thể cung cấp điện.

CHÚ THÍCH: Điện áp cuối do nhà sản xuất quy định.

2.1.43

Hệ thống truyền cảnh báo cháy và cảnh báo sự cố (fire alarm and fault warning transmission system)

Hệ thống được sử dụng để truyền các tín hiệu cảnh báo cháy và cảnh báo sự cố từ FDAS đến các trạm tiếp nhận cảnh báo cháy và cảnh báo sự cố.

TCVN 7568-1:2024

2.1.44

Mạch báo cháy (fire alarm circuit)

Đường truyền kết nối FACIE với loa, AAD hoặc VAD

GHI CHÚ: Không dùng mạch báo động hệ thống âm thanh

2.1.45

Tình trạng báo cháy (fire alarm condition)

Âm thanh hoặc tín hiệu âm thanh (được ghi hoặc trực tiếp) hoạt động trong một hoặc nhiều vùng khẩn cấp.

GHI CHÚ: Không dùng tình trạng cảnh báo hệ thống âm thanh

2.1.46

Thiết bị điều khiển và chỉ báo cháy (fire alarm control and indicating equipment - FACIE)

Thành phần được sử dụng để:

- Nhận tín hiệu báo động từ (các) hệ thống phát hiện tình trạng khẩn cấp,
- Nhận tín hiệu âm thanh từ micro khẩn cấp,
- Xác định ưu tiên tín hiệu và đường truyền,
- Phát các tín hiệu cảnh báo bằng âm thanh đến các khu vực loa khẩn cấp,
- Tự động giám sát hoạt động chính xác của hệ thống và đưa ra cảnh báo bằng âm thanh và hình ảnh về các lỗi cụ thể, và
- Cung cấp các điều khiển thủ công và các chỉ báo trạng thái trực quan.

GHI CHÚ: Không dùng thiết bị chỉ thị và điều khiển hệ thống âm thanh

2.1.47

Kiểm soát đầu ra báo cháy (fire alarm output control)

Điều khiển bằng tay được sử dụng để khiến một hoặc nhiều vùng khẩn cấp phát ra tín hiệu âm thanh

GHI CHÚ: Không dùng điều khiển đầu ra hệ thống âm thanh

2.1.48

Trạm tiếp nhận tín hiệu cảnh báo cháy (fire alarm receiving station)

Nơi nhận tín hiệu báo cháy để áp dụng các biện pháp phòng cháy, chữa cháy cần thiết ở mọi thời điểm nhận được tín hiệu báo cháy.

CHÚ THÍCH: Xem [Hình 1](#), mục F.

2.1.49

Thiết bị truyền tín hiệu báo động cháy (fire alarm routing equipment)

Thiết bị trung gian truyền tín hiệu báo động từ thiết bị chỉ báo và kiểm soát phát hiện cháy FDCIE (xem [Hình 1](#), mục B) đến trạm tiếp nhận tín hiệu cháy (xem [Hình 1](#), mục F).

CHÚ THÍCH: Xem [Hình 1](#), mục E.

2.1.50

Tín hiệu báo cháy (fire alarm signal)

Tín hiệu có thể là tín hiệu điện, cơ, âm thanh, hình ảnh v.v... để chỉ ra nguy cơ cháy nổ xảy ra trong một khu vực.

CHÚ THÍCH 1: Tín hiệu này có thể là cục bộ để báo cho mọi người trong khu vực hoặc từ xa, để báo cho những người hoặc các đơn vị khác khi cần được giúp đỡ.

CHÚ THÍCH 2: Không dùng tín hiệu báo động hệ thống âm thanh.

2.1.51**Thiết bị phát tín hiệu báo cháy** (fire alarm signalling device)

Thiết bị, không nằm trong trung tâm báo cháy (xem Hình 1, mục B và M) được sử dụng để cảnh báo về cháy, ví dụ thiết bị báo cháy bằng âm thanh (AAD) và thiết bị báo động qua thị giác (VAD).

CHÚ THÍCH: Xem Hình 1, mục C.

2.1.52**Hệ thống báo cháy** (fire alarm system)

Không dùng hệ thống âm thanh cho mục đích khẩn cấp ứng dụng bao gồm:

- FACIE,
- Thiết bị cung cấp điện,
- Loa,
- Thiết bị khác cần thiết cho hoạt động của hệ thống và được kết nối với nhau bằng đường truyền.

2.1.53**Vùng báo cháy** (fire alarm zone)

Phân khu của cơ sở bao gồm một hoặc nhiều khu vực có thể phân biệt bằng âm thanh hoặc ánh sáng, sao cho trường hợp khẩn cấp xảy ra trong đó được chỉ định riêng biệt với bất kỳ phân khu nào khác.

CHÚ THÍCH: Không dùng khu vực loa khẩn cấp

2.1.54**Đầu ra vùng báo cháy** (fire alarm zone output)

Tất cả các kết nối cần thiết giữa FACIE và các mạch báo cháy để phát các thông báo khẩn cấp đến vùng báo động.

CHÚ THÍCH: Không dùng đầu ra vùng hệ thống âm thanh

2.1.55**Hệ thống báo cháy** (fire detection and alarm system) FDAS

Nhóm các thành phần bao gồm thiết bị điều khiển và chỉ báo, khi được bố trí trong các cấu hình xác định, có khả năng phát hiện, chỉ báo đám cháy và đưa ra tín hiệu xử lý thích hợp

2.1.56**Thiết bị chỉ báo và kiểm soát phát hiện cháy** (fire detection control and indicating equipment - FDCIE)

Thiết bị qua đó các điểm có thể được cung cấp năng lượng và

- a) được sử dụng để nhận tín hiệu từ đầu báo cháy và/hoặc hộp nút ấn bằng tay và để kích hoạt tín hiệu báo cháy, và cũng có thể được yêu cầu để chỉ ra vị trí đám cháy và ghi lại bất kỳ thông tin nào trong đó,
- b) nếu được yêu cầu, có thể truyền tín hiệu báo cháy (xem Hình 1, mục E) đến, ví dụ, đội chữa cháy hoặc thông qua thiết bị kiểm soát phòng cháy chữa cháy (xem Hình 1, mục G), ví dụ như hệ thống chữa cháy tự động,
- c) được sử dụng để giám sát tự động chức năng chính xác của FDAS và đưa ra cảnh báo bằng âm thanh và hình ảnh về các lỗi được chỉ định, và
- d) nếu được yêu cầu, có thể truyền tín hiệu báo lỗi (xem Hình 1, mục J) đến trạm nhận cảnh báo lỗi.

2.1.57**Vùng phát hiện cháy** (fire detection zone)

Phân khu địa hình của cơ sở được bảo vệ trong đó một hoặc nhiều điểm được cài đặt và được cung cấp một chỉ dẫn khu vực chung.

VÍ DỤ: Các hệ thống phân ra đường ngăn, các hệ thống điều khiển khói, các hệ thống chữa cháy cố định.

2.1.58

Đầu báo cháy (fire detector)

Một bộ phận của hệ thống báo cháy tự động gồm ít nhất một bộ cảm biến liên tục hoặc định kỳ kiểm soát ít nhất một hiện tượng vật lý và/hoặc hiện tượng hóa học thích hợp liên quan đến sự cháy và phát ra ít nhất một tín hiệu tương ứng cho FDCIE (xem [Hình 1](#), mục B).

CHÚ THÍCH 1: Xem [Hình 1](#), mục A.

CHÚ THÍCH 2: Quyết định đưa ra báo động cháy hoặc vận hành thiết bị phòng cháy chữa cháy có thể được thực hiện tại đầu báo hoặc tại FDCIE.

2.1.59

Thiết bị kiểm soát phòng cháy, chữa cháy (fire protection control equipment - FPCE)

Bộ phận được sử dụng để kích hoạt thiết bị phòng cháy chữa cháy (xem [Hình 1](#), mục H) sau khi nhận được tín hiệu từ FDCIE (xem [Hình 1](#), mục B).

CHÚ THÍCH: Xem [Hình 1](#), mục G.

2.1.60

Thiết bị phòng cháy, chữa cháy (fire protection equipment)

Thiết bị hoặc hệ thống kiểm soát cháy hoặc chữa cháy (ví dụ: kiểm soát cửa chặn khói, van điều tiết, quạt hoặc hệ thống chữa cháy tự động)

CHÚ THÍCH: Xem [Hình 1](#), mục H.

2.1.61

Tín hiệu báo cháy đầu tiên (first alarm signal)

Tín hiệu từ đầu báo cháy hoặc từ hộp nút ấn báo cháy được chuyển thành báo động cháy, sau đó thiết bị chỉ báo và kiểm soát phát hiện cháy (FDCIE) (xem [Hình 1](#), mục B) chuyển sang trạng thái báo động đầu tiên.

2.1.62

Trạng thái báo động đầu tiên (first alarm state)

Trạng thái của FDCIE (xem [Hình 1](#), mục B) sau khi nhận được tín hiệu báo cháy đầu tiên trong đó các chức năng bắt buộc của FDCIE có thể bị hạn chế.

2.1.63

Đầu báo cháy lửa (flame detector)

Đầu báo cháy tự động nhạy cảm với bức xạ phát ra từ ngọn lửa.

2.1.64

Điện áp thả nổi (float voltage)

Điện áp khi đặt vào nguồn (ắc quy, pin) sẽ duy trì nguồn ở trạng thái được sạc đầy.

2.1.65

Điện áp sạc đầy (fully charged voltage)

Điện áp cao nhất đặc trưng cho nguồn được sạc đầy.

CHÚ THÍCH: Điện áp sạc đầy do nhà sản xuất pin, ắc quy quy định.

2.1.66

Điều kiện hoạt động (functional condition)

Điều kiện đặc trưng chỉ định cho thiết bị.

2.1.67**Đầu báo cháy nhiệt** (heat detector)

Đầu báo cháy tự động nhạy cảm với nhiệt độ khác thường và/hoặc sự gia tăng nhiệt độ của môi trường nơi lắp đặt đầu báo cháy.

2.1.68**Phân cấp hệ thống** (hierarchical system)

Hệ thống nối mạng với nhau, trong đó một thiết bị điều khiển và chỉ báo được chỉ định là thiết bị chính, trong đó thiết bị chỉ báo và điều khiển chính có thể:

- Nhận tín hiệu từ và/hoặc truyền tín hiệu đến thiết bị điều khiển và chỉ thị của một hệ thống con, và
- Chỉ ra trạng thái của thiết bị điều khiển và chỉ thị của một hệ thống con.

2.1.69**Đầu báo cháy khói ion hóa** (ionization smoke detector)

Đầu báo cháy khói nhạy cảm với các sản phẩm sinh ra khi cháy có khả năng tác động tới các dòng ion hóa bên trong đầu báo cháy.

2.1.70**Chỉ dẫn** (indication)

Thông tin do thiết bị chỉ thị cung cấp.

2.1.71**Thiết bị chỉ thị** (indicator)

Thiết bị có thể thay đổi trạng thái của nó để cung cấp thông tin.

2.1.72**Đầu báo hồng ngoại** (infrared detector - IR)

Đầu báo chỉ phản ứng với bức xạ ngọn lửa có bước sóng lớn hơn 850 nm

2.1.73**Thiết bị vào/ra** (input/output device)

Thành phần được kết nối với đường truyền và được sử dụng để nhận và/hoặc truyền tín hiệu đến, từ hoặc trong FDAS.

CHÚ THÍCH: Xem [Hình 1](#), mục N.

2.1.74**Thiết bị cung cấp điện tích hợp** (integrated power supply equipment)

Thiết bị mà nhà sản xuất không thể quy định dây điện áp đầu ra theo dây điện áp đầu vào và nếu trong trường hợp thiết bị cung cấp điện bị lỗi (xem [Hình 1](#), bộ phận L) việc sửa chữa bằng cách thay thiết bị cung cấp điện này đòi hỏi phải thay một phần hoặc toàn bộ thiết bị khác.

2.1.75**Tính dễ hiểu** (intelligibility)

Nội dung của thông điệp lời nói/hình ảnh được nghe/nhìn rõ và có thể được hiểu một cách chính xác, đầy đủ.

2.1.76**Hướng độ nhạy nhỏ nhất** (least sensitive orientation)

Điểm quay của đầu báo cháy so với luồng không khí, quanh trục thẳng đứng nơi đầu báo cháy tạo ra giá trị ngưỡng nhạy cảm lớn nhất.

TCVN 7568-1:2024

2.1.77

Đầu báo cháy kiểu dây (line-type detector)

Thiết bị báo cháy nhạy cảm với hiện tượng được kiểm soát lân cận một tuyến liên tục.

2.1.78

Đầu báo nhiệt kiểu dây (line-type heat detector)

Thiết bị báo cháy nhạy cảm với nhiệt áp dụng cho bất kỳ điểm nào dọc theo chiều dài của phần tử cảm biến hoặc trong vùng lân cận của phần tử cảm biến.

2.1.79

Đầu báo khói dạng đường thẳng (line-type smoke detector)

Đầu báo cháy bao gồm ít nhất một máy phát và một máy thu và có thể bao gồm (các) gương phản xạ, để phát hiện khói bằng độ suy giảm và/hoặc thay đổi độ suy giảm của chùm tia quang học.

CHÚ THÍCH: Đầu báo khói dạng đường thẳng còn gọi là đầu báo cháy khói kiểu đường truyền sử dụng tia chiếu quang học.

2.1.80

Đầu báo cháy phục hồi được tại chỗ (locally resettable detector)

Đầu báo cháy có thể đặt lại được, có thể được khôi phục về trạng thái bình thường bằng thao tác thủ công được thực hiện tại đầu báo cháy.

2.1.81

Bản ghi (log)

Hồ sơ về các sự kiện chính liên quan đến FDAS

2.1.82

Loa phóng thanh (loudspeaker)

Bộ chuyển đổi năng lượng điện thành năng lượng âm thanh, bao gồm một hoặc nhiều bộ truyền động, một hoặc nhiều vỏ bọc, khối đầu cuối cáp và các thiết bị liên quan như bộ lọc, máy biến áp và bất kỳ phần tử thụ động nào.

CHÚ THÍCH: Một số loa là sự kết hợp của một hoặc nhiều vỏ loa và hộp đầu dây được kết nối với nhau bằng cáp. Các vỏ loa, dây cáp và hộp đầu dây phải được coi là "loa" cho các mục đích của TCVN 7568. Ví dụ như các loại loa treo và loa có hướng điều chỉnh cơ học như loa kèn hoặc loa cột và mảng loa.

2.1.83

Chỉ số hấp thụ m (m absorbance index)

Độ suy giảm ánh sáng đo được, đặc trưng cho nồng độ hạt trong khói hoặc sol khí.

2.1.84

Tính bắt buộc (mandatory)

Điều kiện áp dụng cho các chức năng đòi hỏi phải có và các yêu cầu của các chức năng đó và áp dụng cho các yêu cầu của bất kỳ chức năng tự chọn nào, nếu các chức năng tự chọn như vậy được trang bị.

2.1.85

Hộp nút ấn báo cháy (manual call point)

Thiết bị thực hiện việc báo cháy ban đầu bằng tay.

CHÚ THÍCH: Xem [Hình 1](#), mục D. Thường gọi là nút ấn báo cháy.

2.1.86

Hệ thống báo cháy bằng tay (manual fire alarm system)

Hệ thống (không có đầu báo cháy) trong đó việc báo cháy chỉ có thể thực hiện bằng tay.

2.1.87**Nhiệt độ sử dụng cao nhất** (maximum application temperature)

Nhiệt độ cao nhất hệ thống có khả năng chịu được trong thời gian nhất định, điều kiện không có cháy.

2.1.88**Mô-đun** (module)

Một phần của chương trình phần mềm đáp ứng các chức năng được chỉ định

2.1.89**Đầu báo đa băng tần** (multiband detector)

Đầu báo phản ứng với bức xạ ngọn lửa trong nhiều dải bước sóng riêng biệt trong đó mỗi dải có thể đưa ra quyết định báo động.

CHÚ THÍCH: Quyết định báo động có thể dựa trên bất kỳ tổ hợp số học hoặc logic nào của các tín hiệu riêng lẻ.

2.1.90**Đầu báo cháy đa điểm** (multipoint detector)

Đầu báo cháy nhạy cảm với hiện tượng được kiểm soát lân cận của ít nhất hai bộ cảm biến, chẳng hạn như các cặp nhiệt ngẫu.

2.1.91**Đầu báo cháy đa cảm biến** (multisensor detector)

Đầu báo cháy có nhiều phần tử cảm biến bên trong một vỏ bọc cơ khí, có khả năng cảm biến với nhiều hơn một hiện tượng vật lý của sự cháy, như là khói và nhiệt, khói và khí, hoặc nhiệt và khí.

CHÚ THÍCH: Cơ chế kích hoạt tín hiệu báo động hoặc để vận hành thiết bị chữa cháy tự động có thể được đặt cùng với đầu báo cháy hoặc trong một bộ phận khác của FDAS, ví dụ như tại FDCIE.

2.1.92**Đầu báo cháy đa trạng thái** (multistate detector)

Đầu báo cháy gửi đi một số hữu hạn (nhiều hơn hai) các trạng thái đầu ra liên quan đến tình trạng bình thường, tình trạng báo động cháy và các tình trạng không bình thường khác.

2.1.93**Hệ thống báo cháy nối mạng** (networked fire detection and alarm system)

FDAS trong đó có nhiều hơn một thiết bị điều khiển và chỉ báo được kết nối với nhau và có thể trao đổi thông tin.

2.1.94**Đầu báo cháy không thể tháo rời** (non-detachable detector)

Đầu báo cháy được thiết kế để lắp trực tiếp lên bề mặt mà không cần sử dụng đế.

2.1.95**Đầu báo cháy không phục hồi được có chi tiết thay thế được** (non-resettable detector with exchangeable elements)

Đầu báo cháy sau khi cảm ứng phải thay một hay nhiều bộ phận để phục hồi trở lại trạng thái ban đầu.

2.1.96**Đầu báo cháy không thể phục hồi, không có chi tiết thay thế được** (non-resettable detector without exchangeable elements)

Đầu báo cháy mà sau khi phản ứng không thể khôi phục từ trạng thái báo động về trạng thái sẵn sàng phát hiện bình thường và phải được thay thế.

TCVN 7568-1:2024

2.1.97

Bộ nhớ ổn định (non-volatile memory)

Bộ phận nhớ không yêu cầu có nguồn năng lượng để ghi nhớ (giữ lại) nội dung của chúng.

2.1.98

Sơ tán đồng bộ (phased evacuation)

Kế hoạch sử dụng hệ thống âm thanh để truyền đi rộng rãi tín hiệu báo động liên tục để thông báo một cách thích hợp nhất việc sơ tán nhanh chóng và có trật tự ra khỏi các công trình.

2.1.99

Đầu báo cháy khói quang điện (photoelectric smoke detector)

Đầu báo cháy nhạy cảm với các sản phẩm được sinh ra khi cháy có khả năng ảnh hưởng đến sự hấp thụ bức xạ hay tán xạ trong vùng hồng ngoại và/hoặc vùng cực tím nhìn thấy được của phổ điện từ.

2.1.100

Lập kế hoạch (planning)

Vấn bản làm việc, nghiên cứu và phân tích liên quan đến thiết kế của hệ thống báo cháy trước khi bắt đầu lắp đặt đường dây và phần cứng như:

- Xem xét thiết kế;
- Khái niệm sự phát hiện;
- Bản vẽ;
- Bản dự toán giá.

2.1.101

Điểm (point)

Liên kiện (xem [Hình 1](#), mục A và D) được kết nối với mạch phát hiện có thể truyền hoặc nhận thông tin liên quan đến phát hiện cháy.

2.1.102

Đầu báo cháy điểm (point detector)

Đầu báo cháy phản ứng với hiện tượng cháy được kiểm soát trong khu vực xung quanh một bộ cảm biến.

2.1.103

Nguồn cung cấp năng lượng (power supply)

Nguồn điện dùng cho trung tâm báo cháy (xem [Hình 1](#), mục B và M) và cho các bộ phận khác cùng sử dụng điện từ trung tâm báo cháy.

CHÚ THÍCH 1: Việc cung cấp năng lượng có thể từ nhiều nguồn (ví dụ điện năng từ nguồn chính và nguồn dự phòng).

CHÚ THÍCH 2: Xem [Hình 1](#), mục L.

2.1.104

Kế hoạch dự án (project plan)

Sơ đồ bố trí lắp đặt tổng thể kể cả chỉ dẫn vị trí của các bộ phận thuộc hệ thống báo cháy (FDAS).

GHI CHÚ: Kế hoạch dự án được hiểu là bản vẽ thiết kế tổng thể hệ thống báo cháy.

2.1.105

Chương trình (program)

Phần mềm cần thiết để tuân thủ ít nhất các yêu cầu của TCVN 7568 (tất cả các phần), bao gồm khởi tạo dữ liệu, đặt lại và ngắt vectơ, mã vận hành và khai báo.

2.1.106**Đầu báo cháy gia tăng (rate-of-rise detector)**

Đầu báo cháy bắt đầu báo động khi sự gia tăng của hiện tượng đo được vượt quá giá trị nhất định đối với thời gian quy định.

2.1.107**Trạm tiếp nhận (receiving station)**

Xem trạm tiếp nhận tín hiệu cảnh báo cháy (2.1.48) hoặc trạm tiếp nhận tín hiệu cảnh báo lỗi (2.1.40)

2.1.108**Đầu báo cháy phục hồi được từ xa (remotely resettable detector)**

Đầu báo cháy có khả năng chỉnh lại để phục hồi về trạng thái ban đầu bằng thao tác thực hiện từ xa.

2.1.109**Đặt lại (phục hồi lại) (reset)**

Thao tác có khả năng chấm dứt điều kiện báo cháy và/hoặc điều kiện báo lỗi.

2.1.110**Đầu báo cháy có khả năng phục hồi được (resettable detector)**

Đầu báo cháy sau khi cảm ứng và khi các điều kiện gây ra cảm ứng chấm dứt có thể phục hồi lại từ trạng thái báo động về trạng thái ban đầu mà không cần thay mới bất kỳ bộ phận nào.

2.1.111**Thiết bị truyền (routing equipment)**

Xem thiết bị truyền tín hiệu báo động cháy (2.1.49) hoặc thiết bị truyền tín hiệu báo lỗi (2.1.39)

2.1.112**Dữ liệu vận hành (running data)**

Dữ liệu có thể thay thế được, bị điều chỉnh tạm thời trong quá trình vận hành bằng cách điều khiển thủ công hoặc tự động.

2.1.113**Đầu báo cháy tự phục hồi (self-resetting detector)**

Đầu báo cháy có khả năng tự động phục hồi về trạng thái ban đầu.

2.1.114**Cụm cảm biến (sensing assembly)**

Những bộ phận của đầu báo cần thiết để tạo ra sự thay đổi về điện đáp ứng với những thay đổi về nồng độ của một trong các đầu vào được cảm nhận.

2.1.115**Độ nhạy của bộ phận cảm biến (sensor response)**

Xác định sự thay đổi của tín hiệu đầu ra của một phần tử cảm biến

CHÚ THÍCH: Tín hiệu ra phải nhạy cảm với sự cháy hoặc có thể là kết quả tác động của môi trường như nhiệt độ, gió, áp suất khí quyển, bức xạ điện từ v.v...

2.1.116**Riêng biệt (separate)**

Sự cách ly về mặt vật lý và được đặc biệt sử dụng trong các mục đích được nói đến trong tất cả các phần của TCVN 7568 (ISO 7240).

TCVN 7568-1:2024

2.1.117

Thiết bị phát tín hiệu (signalling device)

Xem thiết bị phát tín hiệu báo cháy (2.1.51)

2.1.118

Tín hiệu (signals)

Âm thanh và dấu hiệu cháy trong FDAS.

2.1.119

Ngắt âm thanh (silencing)

Việc ngắt tín hiệu của thiết bị âm thanh bằng tay mà thiết bị này có khả năng tự động phát lại khi có sự kiện mới.

2.1.120

Dữ liệu cụ thể (site-specific data)

Dữ liệu có thể thay đổi cần thiết để thiết bị hoạt động theo cấu hình xác định

2.1.121

Thiết bị phát hiện khói cho ống (smoke detection equipment for ducts - SDED)

Thiết bị có đầu báo khói kiểu điềm tích hợp hoặc kết hợp để lấy mẫu không khí chuyển động trong ống dẫn và phát hiện khói trong mẫu.

2.1.122

Đầu báo cháy khói (smoke detector)

Đầu báo cháy tự động nhạy cảm với khói tạo ra bởi các hạt rắn hoặc lỏng sinh ra từ quá trình cháy và/hoặc quá trình phân hủy do nhiệt.

2.1.123

Giá trị nhạy cảm khói (smoke-response value)

A_s , mật độ sol khí ở gần mẫu thử tại thời điểm phát ra tín hiệu chuẩn trong đường dẫn khói.

2.1.124

Kiểu âm thanh (sound pattern)

Tín hiệu báo cháy bằng âm thanh được xác định trước.

CHÚ THÍCH: Mẫu âm thanh cũng thường được gọi là "tông/âm điệu".

2.1.125

Nguồn điện dự phòng (standby power source)

Cung cấp điện áp và dòng điện được sử dụng bởi thiết bị cấp điện khi không có nguồn điện chính.

CHÚ THÍCH: Nguồn điện dự phòng thường là pin, ắc quy, nhưng cũng có thể là các nguồn khác thay thế cho nguồn điện xoay chiều, chẳng hạn như nguồn điện liên tục được lắp đặt trong tòa nhà.

2.1.126

Đầu báo cháy tĩnh (static detector)

Đầu báo cháy bắt đầu báo cháy khi đại lượng đo được của hiện tượng vượt quá giá trị tĩnh hoặc cố định với thời gian quy định.

2.1.127

Nhiệt độ nhạy cảm tĩnh (static response temperature)

Nhiệt độ mà ở đó đầu báo cháy sẽ phát tín hiệu báo cháy nếu có sự tăng nhỏ của nhiệt độ.

2.1.128**Giám sát bằng âm thanh** (supervisory sounder)

Âm thanh phát ra trên một thiết bị được sử dụng để thu hút sự chú ý đến sự thay đổi trạng thái.

CHÚ THÍCH: Bộ phận phát ra âm thanh thường được lắp bên trong FACIE và FDCIE.

2.1.129**Giá trị nhiệt độ nhạy cảm** (temperature-response value)

Nhiệt độ ở gần mẫu thử tại thời điểm phát ra tín hiệu.

2.1.130**Đường truyền** (transmission path)

Sự kết nối bên ngoài trung tâm báo cháy (xem [Hình 1](#), mục B và M) để truyền thông tin và/hoặc nguồn điện giữa trung tâm báo cháy (FDCIE hoặc FACIE) và các bộ phận khác của hệ thống báo cháy (FDAS), và/hoặc giữa các bộ phận của trung tâm báo cháy đặt ở các vỏ hộp khác nhau.

GHI CHÚ: Không dùng các yếu tố kết nối

2.1.131**Đầu báo cháy hai trạng thái** (two-state detector)

Đầu báo cháy đưa ra một trong hai trạng thái đầu ra hoặc là tình trạng “bình thường” hoặc là tình trạng “báo động cháy”.

2.1.132**Nhiệt độ sử dụng điển hình** (typical application temperature)

Nhiệt độ dự kiến thiết bị chịu đựng được trong thời gian dài khi không có cháy.

2.1.133**Đầu báo dò tia cực tím** (ultra-violet (UV) detector)

Đầu báo cháy chỉ phản ứng với bức xạ có bước sóng nhỏ hơn 300 nm.

2.1.134**Đầu báo cháy video** (video fire detector)

Đầu báo cháy phân tích hình ảnh video để phát hiện sự hiện diện của khói và / hoặc ngọn lửa.

CHÚ THÍCH: Đầu báo cháy video có thể nằm trong một hoặc nhiều tủ.

2.1.135**Thiết bị báo động qua thị giác** (visual alarm device - VAD)

Thành phần tạo ra ánh sáng nhấp nháy để cảnh báo cháy cho con người có thể nhận biết.

GHI CHÚ: Thiết bị báo động qua thị giác thường gọi là đèn báo cháy

2.1.136**Bộ nhớ khả biến** (volatile memory)

Các phần tử bộ nhớ phải có nguồn năng lượng để lưu giữ nội dung của chúng.

2.1.137**Kiểm soát âm lượng** (volume control)

Phương tiện để điều chỉnh mức áp suất âm thanh nghe được

TCVN 7568-1:2024

2.1.138

Cảnh báo (warning)

Thông báo quan trọng liên quan đến bất kỳ sự thay đổi trạng thái nào đòi hỏi sự chú ý hoặc hành động.

2.1.139

Tín hiệu cảnh báo (warning signal)

Tín hiệu cảnh báo hoặc tín hiệu sơ tán hoặc kết hợp cả hai tín hiệu này.

2.1.140

Cửa sổ (window)

Một phần hoặc toàn bộ màn hình hiển thị chữ và số dùng cho thông tin liên quan đến trạng thái chức năng tại một thời điểm nhất định.

CHÚ THÍCH: Phân chia phần hiển thị có thể được thực hiện bằng cách tách cơ học hoặc dưới sự điều khiển của phần mềm

2.1.141

y

Biến số không thứ nguyên, tương ứng với sự thay đổi trong dòng điện chạy trong buồng ion hóa như một hàm số đã biết của nồng độ các hạt trong khói hoặc sol khí.

2.1.142

Vùng (zone)

Sự chia nhỏ về địa lý của nơi được bảo vệ, trong đó được lắp đặt một hoặc nhiều đầu báo và được trang bị chỉ báo vùng thông thường.

2.2 Từ viết tắt

AAD	audible alarm device (thiết bị báo cháy bằng âm thanh)
FACIE	fire alarm control and indicating equipment (thiết bị điều khiển và chỉ báo cháy)
FDAS	fire detection and alarm system (hệ thống báo cháy)
FDCIE	fire detection control and indicating equipment (thiết bị chỉ báo và kiểm soát phát hiện cháy)
FPCE	fire protection control equipment (thiết bị kiểm soát phòng cháy chữa cháy)
IR	infrared (hồng ngoại)
SDED	smoke detection equipment for ducts (thiết bị phát hiện khói cho ống dẫn)
UV	ultraviolet (tia cực tím)
VAD	visual alarm device (thiết bị báo động qua thị giác)

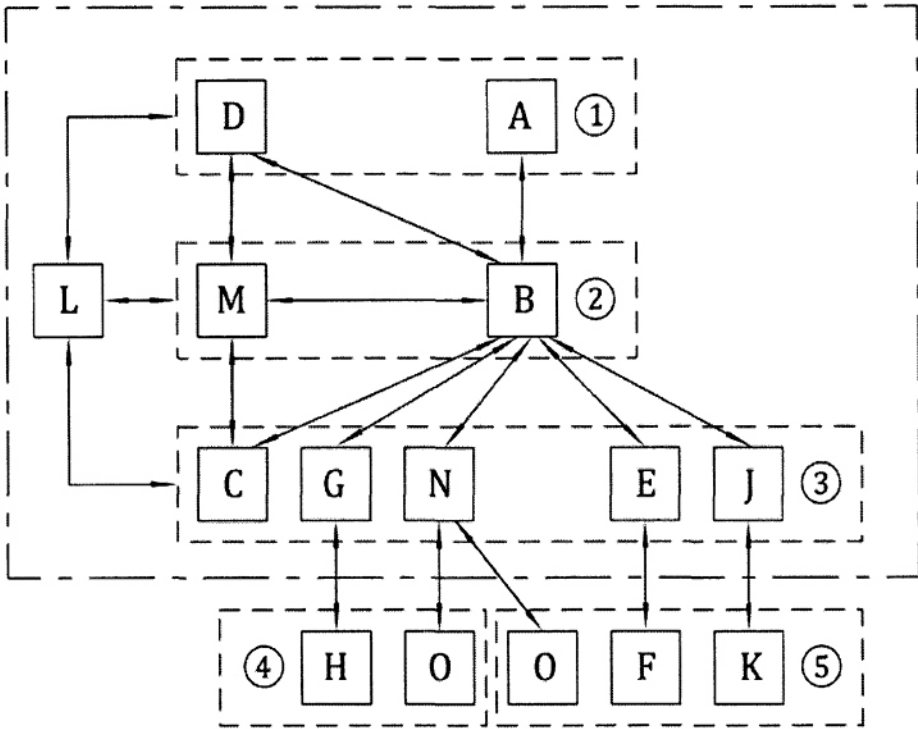
3. Chức năng của hệ thống báo cháy

3.1 Các chức năng được thực hiện bởi các thành phần được liên kết với nhau bằng cách sử dụng các đường truyền để đạt được các mục tiêu thiết kế tổng thể của FDAS. Các chức năng xem Hình 1.

3.2 Các chức năng của FDAS có thể được nhóm lại để tạo thành các hệ thống con như hệ thống con phát hiện cháy và hệ thống con báo cháy.

3.3 Chức năng có thể được phân phối trong một hoặc nhiều thành phần.

3.4 Các chức năng có thể được bổ sung bởi các thiết bị phụ trợ để đạt được các mục tiêu thiết kế của FDAS.



CHÚ DẪN:

- ① nhóm chức năng truyền động
- ② nhóm chức năng điều khiển và chỉ thị
- ③ nhóm chức năng hành động
- ④ các chức năng cục bộ được liên kết với FDAS
- ⑤ các chức năng từ xa được liên kết với FDAS
- A chức năng phát hiện
- B chức năng chỉ thị và điều khiển phát hiện cháy
- C chức năng phát tín hiệu báo cháy
- D chức năng khởi tạo thủ công
- E chức năng định tuyến báo cháy
- F chức năng nhận báo cháy

- G chức năng kiểm soát phòng cháy chữa cháy
- H chức năng điều khiển chữa cháy
- J chức năng định tuyến cảnh báo lỗi
- K chức năng nhận cảnh báo lỗi
- L chức năng cung cấp điện
- M chức năng chỉ thị và điều khiển báo cháy
- N chức năng đầu vào hoặc đầu ra phụ trợ
- O chức năng quản lý phụ trợ
- - - - - các chức năng có trong FDAS
- - - - - nhóm chức năng
- ↔ trao đổi thông tin

Hình 1 - Chức năng của hệ thống báo cháy

Thư mục tài liệu tham khảo

- [1] Bộ tiêu chuẩn TCVN 7568 (ISO 7240), hệ thống báo cháy;
 - [2] Tiêu chuẩn Quốc gia TCVN 5500:1991 (ISO 8201) Âm học – Tín hiệu âm thanh sơ tán khẩn cấp;
 - [3] Tiêu chuẩn Quốc gia TCVN 12527-1:2018 (IEC 61672-1) Điện âm - Máy đo mức âm;
 - [4] Tiêu chuẩn Quốc gia TCVN 5041:1990 (ISO 7731) Tín hiệu báo nguy ở nơi làm việc - Tín hiệu âm thanh báo nguy;
 - [5] ISO 12239:2021 Smoke alarms using scattered light, transmitted light or ionization (Báo cháy khói sử dụng ánh sáng tán xạ, ánh sáng truyền qua hoặc ion hóa).
-