

TCVN

TIÊU CHUẨN QUỐC GIA

TCVN 7278-1:2024

ISO 7203-1:2019

Xuất bản lần 2

**CHẤT CHỮA CHÁY - CHẤT TẠO BỌT CHỮA CHÁY –
PHẦN 1: YÊU CẦU KỸ THUẬT ĐỐI VỚI CHẤT TẠO BỌT
CHỮA CHÁY ĐỘ NỞ THẤP DÙNG PHUN LÊN BỀ MẶT
CHẤT LỎNG CHÁY KHÔNG HOÀ TAN ĐƯỢC VỚI NƯỚC**

*Fire extinguishing media — Foam concentrates —
Part 1: Specification for low-expansion foam concentrates for top application to water –
immiscible liquids*

HÀ NỘI – 2024

Mục lục

Lời nói đầu.....	5
Lời giới thiệu.....	6
1 Phạm vi áp dụng.....	7
2 Tài liệu viện dẫn.....	7
3 Thuật ngữ và định nghĩa.....	8
4 Phân loại và cách sử dụng chất tạo bọt.....	11
5 Độ ổn định của chất tạo bọt chữa cháy khi đông đặc và hóa lỏng.....	11
6 Cặn trong chất tạo bọt chữa cháy.....	12
7 Xác định độ nhớt.....	12
8 Độ pH của chất tạo bọt chữa cháy.....	12
9 Sức căng bề mặt của dung dịch tạo bọt.....	12
10 Sức căng bề mặt phân giới giữa dung dịch tạo bọt và xyclohexan.....	13
11 Hệ số lan truyền của dung dịch tạo bọt trên xyclohexan.....	13
12 Độ nở và độ tiết nước của bọt.....	13
13 Hiệu quả dập cháy thử.....	14
14 Ghi nhãn, bao gói và bản đặc tính kỹ thuật.....	14
Phụ lục A.....	16
Phụ lục B.....	17
Phụ lục C.....	19
Phụ lục D.....	20
Phụ lục E.....	22
Phụ lục F.....	23
Phụ lục G.....	29
Phụ lục H.....	35
Phụ lục I.....	40
Phụ lục J.....	41
Thư mục tài liệu tham khảo.....	50

Lời nói đầu

TCVN 7278-1:2024 thay thế cho TCVN 7278-1: 2003 và hoàn toàn tương đương ISO 7203-1:2019

TCVN 7278-1: 2024 do Cục Cảnh sát PCCC và CNCN biên soạn, Bộ Công An đề nghị, Ủy ban Tiêu chuẩn Đo lường Chất lượng Quốc gia thẩm định, Bộ Khoa học và Công nghệ công bố.

Lời giới thiệu

Bọt chữa cháy được sử dụng rộng rãi để kiểm soát và dập tắt các đám cháy loại B (chất lỏng dễ cháy) và / hoặc loại A (vật liệu rắn, thường có bản chất hữu cơ) và để ngăn chặn sự cháy lại.

Bọt chữa cháy có thể được sử dụng kết hợp với các phương tiện chữa cháy khác, cụ thể là halogen, carbon dioxide và bột đã được liệt kê trong các tiêu chuẩn quốc tế khác, bao gồm TCVN 610:1996 (ISO 6183), ISO 7201-1, ISO 7201-2 và TCVN 6102:2020 (ISO 7202). Đặc điểm kỹ thuật cho bọt có thể được xem tại ISO 7076.

Cần chú ý đến Phụ lục I, trong đó đề cập đến tính tương thích của chất tạo bọt cô đặc, và tính tương thích của bọt và bột

Chất chữa cháy – Chất tạo bọt chữa cháy-

Phần 1: Yêu cầu kỹ thuật đối với chất tạo bọt chữa cháy độ nở thấp dùng phun lên bề mặt chất lỏng cháy không hòa tan được với nước

Fire extinguishing media — Foam concentrates —

Part 1: Specification for low-expansion foam concentrates for top application to water-immiscible liquids

1 Phạm vi áp dụng

Tiêu chuẩn này quy định các tính chất và hiệu quả cần thiết của chất tạo bọt chữa cháy dạng lỏng dùng để tạo ra bọt chữa cháy độ nở thấp nhằm kiểm soát, dập tắt và ngăn chặn việc cháy lại của các đám cháy chất lỏng cháy không hòa tan được với nước. Tiêu chuẩn này quy định hiệu quả dập cháy tối thiểu đối với đám cháy thử.

Các chất tạo bọt này thích hợp cho việc sử dụng phun lên bề mặt chất lỏng cháy không hòa tan được với nước. Chúng cũng phải tuân theo TCVN 7278-3 (ISO 7203-3), thích hợp cho việc phun lên bề mặt đám cháy chất lỏng cháy hòa tan được với nước.

Chất tạo bọt chữa cháy có thể thích hợp với việc sử dụng vòi phun không hút hoặc phun từ phía dưới lên bề mặt đám cháy chất lỏng cháy, nhưng tiêu chuẩn này không quy định các yêu cầu riêng cho các cách sử dụng này.

2 Tài liệu viện dẫn

Các tài liệu viện dẫn sau rất cần thiết cho việc áp dụng tiêu chuẩn này. Đối với các tài liệu viện dẫn ghi năm công bố thì áp dụng phiên bản được nêu. Đối với các tài liệu viện dẫn không ghi năm công bố thì áp dụng phiên bản mới nhất, bao gồm cả các sửa đổi, bổ sung (nếu có).

ISO 7203-1:2019 Fire extinguishing media - Foam concentrates - Part 1: Specification for low-expansion foam concentrates for top application to water-immiscible liquids (Chất chữa cháy- Chất tạo bọt chữa cháy – Phần 1: Yêu cầu kỹ thuật đối với chất tạo bọt chữa cháy độ nở thấp dùng phun lên bề mặt chất lỏng cháy không hòa tan được với nước).

ISO 304, Surface active agents – Determination of surface tension by drawing up liquid films. (Chất hoạt động bề mặt – Xác định sức căng bề mặt bằng cách kéo màng chất lỏng).

TCVN 7278-1: 2024

ISO 3104, Petroleum products - Transparent and opaque liquids - Determination of kinematic viscosity and calculation of dynamic viscosity. (Sản phẩm dầu mỏ - Chất lỏng trong suốt và không trong suốt - Xác định độ nhớt động học và tính toán độ nhớt động lực học).

ISO 3219, Plastics - Polymers/resins in the liquid state or as emulsions or dispersions - Determination of viscosity using a rotational viscometer with defined shear rate. (Chất dẻo - Polyme / nhựa ở trạng thái lỏng hoặc ở dạng nhũ tương hoặc chất phân tán - Xác định độ nhớt bằng cách sử dụng nhớt kế quay với tốc độ cắt xác định).

ISO 3310-1: 1990 Test sieves – Technical requirement and testing - Part 1: Test sieves of metal wire cloth (Rây thử - Yêu cầu kỹ thuật và phương pháp thử - Phần 1: Rây thử bằng sợi kim loại).

TCVN 10865-1:2015 (ISO ISO 3506-1:2009) Mechanical properties of corrosion-resistant stainless steel fasteners - Part 1: Bolts, screws and studs (Các tính chất cơ học của ốc vít bằng thép không gỉ chống ăn mòn - Phần 1: Bu lông, vít và đinh tán).

ISO 3696:1987, Water for analytical laboratory use - Specification and test methods. (Nước dùng trong phòng thí nghiệm phân tích - Đặc điểm kỹ thuật và phương pháp thử).

ISO 3734: 1976 Crude petroleum and fuel oils – Determination of water and sediment – Centrifuge method (Dầu thô và dầu nhiên liệu – Xác định nước và cặn – Phương pháp ly tâm).

TCVN 7278-2: 2003 (ISO 7203-2:1995) Fire extinguishing media - Foam concentrates - Part 2: Specification for medium- and high-expansion foam concentrates for top application to water-immiscible liquids (Phương tiện chữa cháy - Chất bọt cô đặc - Phần 2: Đặc điểm kỹ thuật cho chất bọt cô đặc có độ giãn nở trung bình và cao để ứng dụng trong chất lỏng không hòa tan trong nước).

TCVN 7278-3: 2003 (ISO 7203-3:1995) Fire extinguishing media - Foam concentrates - Part 3: Specification for low-expansion foam concentrates for top application to water-miscible liquids. (Phương tiện chữa cháy - Chất bọt cô đặc - Phần 3: Đặc điểm kỹ thuật cho chất bọt cô đặc có độ giãn nở thấp để ứng dụng cho chất lỏng hòa tan trong nước).

BS 5117: 1989 Testing corrosion inhibiting, engine coolant concentrate (antifreeze) - Part 1: Methods of test for determination of physical and chemical properties - Section 1.3: Determination of freezing point. (Thử hạn chế ăn mòn dung dịch làm nguội động cơ (chống đông) - Phần 1: Phương pháp thử để xác định tính chất vật lý và hóa học – Mục 1.3: Xác định điểm đông đặc).

3 Thuật ngữ và định nghĩa

Tiêu chuẩn này sử dụng các thuật ngữ và định nghĩa sau đây:

3.1

Giá trị đặc trưng (characteristic values)

Giá trị do người cung cấp chất tạo bọt công bố về tính chất vật lý và hóa học và các hiệu quả của bọt cô đặc và dung dịch tạo bọt.

3.2**Thời gian tiết nước 25%** (25% drainage time)

Thời gian tiết 25% lượng chất lỏng trong bọt.

3.3**Độ nở (bội số nở)** (expansion)

Tỷ số giữa thể tích bọt được tạo thành và thể tích dung dịch tạo bọt.

3.4**Độ nở thấp** (low - expansion)

Ứng với bọt có độ nở từ 1 đến 20 và với thiết bị, hệ thống và chất tạo bọt chữa cháy liên quan.

3.5**Độ nở trung bình** (medium - expansion)

Ứng với bọt có độ nở từ 21 đến 200 và với thiết bị, hệ thống và chất tạo bọt chữa cháy liên quan.

3.6**Độ nở cao** (high - expansion)

Ứng với bọt có độ nở trên 200 và với thiết bị, hệ thống và chất tạo bọt chữa cháy liên quan.

3.7**Bọt chữa cháy** (firefighting foam)

Tổ hợp các bong bóng đầy khí được tạo thành từ dung dịch nước của chất tạo bọt chữa cháy thích hợp.

3.8**Chất tạo bọt** (foam concentrate)

Hóa chất dạng lỏng khi trộn với nước theo nồng độ thích hợp thì tạo ra dung dịch tạo bọt.

3.9**Chất tạo bọt protein** (protein foam concentrate)**P**

Chất tạo bọt có nguồn gốc từ vật liệu protein thủy phân.

3.10**Chất tạo bọt floprotein** (fluoroprotein foam concentrate)**FP**

Chất tạo bọt protein được cho thêm chất hoạt động bề mặt được flo hóa.

TCVN 7278-1: 2024

3.11

Chất tạo bọt tổng hợp (synthetic foam concentrate)

S

Chất tạo bọt trên cơ sở hỗn hợp của chất hoạt động bề mặt hydrocacbon và chất chứa flocacbon có bổ sung chất ổn định.

3.12

Chất tạo bọt bền alcohol (alcohol – resistant foam concentrate)

AR

Chất tạo bọt có độ bền chống phân hủy khi sử dụng trên bề mặt alcohol hoặc các dung môi phân cực khác.

3.13

Chất tạo bọt tạo màng nước (aqueous film – forming foam concentrate)

AFFF

Chất tạo bọt trên cơ sở hỗn hợp của hydrocacbon và chất hoạt động bề mặt được flo hóa có khả năng tạo màng nước trên bề mặt của một số hydrocacbon.

3.14

Chất tạo bọt floprotein tạo màng (film – forming fluoroprotein concentrate)

FFFP

Chất tạo bọt fluoroprotein có khả năng tạo màng nước trên bề mặt của một số hydrocarbons.

3.15

Dung dịch tạo bọt (foam solution)

Dung dịch của chất tạo bọt và nước.

3.16

Phun mạnh (forceful application)

Phun bọt trực tiếp lên bề mặt của nhiên liệu lỏng.

3.17

Phun nhẹ (gentle application)

Phun bọt gián tiếp lên bề mặt nhiên liệu lỏng thông qua ván thành thùng chứa hoặc bề mặt khác.

3.18

Cặn (sediment)

Các hạt không hòa tan được trong chất tạo bọt.

3.19**Hệ số lan truyền** (spreading coefficient)

Số đo khả năng của một chất lỏng tự lan truyền qua bề mặt chất lỏng khác.

3.20**Nhiệt độ sử dụng** (temperature for use)

Nhiệt độ lớn nhất và nhỏ nhất của chất tạo bọt được sử dụng đã được nhà sản xuất công bố.

3.21**Bọt cô đặc không chứa fluorine – F3** (fluorine – free foam concentrate – F3)

Bọt cô đặc không tạo màng trên nhiên liệu hydrocarbon, chủ yếu sử dụng cho đám cháy loại B và không chứa bất kỳ hóa chất fluoro nào.

3.22**Bọt cô đặc loại A** (Class A foam concentrate)

Bọt cô đặc để sử dụng cho đám cháy loại A

3.23**Đám cháy loại A**

Đám cháy liên quan đến các vật liệu rắn, thường có bản chất hữu cơ, trong đó quá trình cháy thường diễn ra với sự hình thành than hồng phát sáng

4 Phân loại và cách sử dụng chất tạo bọt**4.1 Phân loại**

Tùy theo thử nghiệm hiệu quả dập cháy của nó (xem điều 13), Chất tạo bọt được phân loại:

- Theo hiệu quả dập cháy thành cấp I, II hoặc III;
- Theo khả năng chống cháy lại thành mức A, B, C hoặc D.

4.2 Sử dụng với nước biển

Nếu chất tạo bọt chữa cháy được ghi nhãn là thích hợp để sử dụng với nước biển, thì nồng độ khuyến nghị khi sử dụng với nước ngọt và nước biển phải như nhau.

5 Độ ổn định của chất tạo bọt chữa cháy khi đông đặc và hóa lỏng

Trước và sau khi ổn nhiệt phù hợp với A.2, chất tạo bọt chữa cháy, nếu được người cung cấp xác nhận là không bị tác động có hại bởi đông đặc và hóa lỏng, phải không nhìn thấy được dấu hiệu của việc phân tầng và không đồng nhất, khi thử theo phụ lục B.

Chất tạo bọt chữa cháy tuân theo điều này phải được thử nghiệm theo đúng các yêu cầu tương ứng trong các điều khác của tiêu chuẩn này sau khi đông đặc và hóa lỏng phù hợp với A.2.1.

6 Cặn trong chất tạo bột chữa cháy

6.1 Cặn trước khi già hóa

Bất kỳ cặn nào trong chất tạo bột được chuẩn bị theo A.1 phải có khả năng lọt qua rây 180 μm và tỷ lệ phần trăm thể tích của cặn không được vượt quá 0,25% khi thử theo phụ lục C.

6.2. Cặn sau khi già hóa

Bất kỳ cặn nào trong chất tạo bột được hóa già theo C.1 phải có khả năng lọt qua rây 180 μm và tỷ lệ phần trăm thể tích của cặn không được vượt quá 1,0% khi thử theo phụ lục C.

7 Xác định độ nhớt

7.1 Bột cô đặc Newton

Độ nhớt của bột cô đặc ở nhiệt độ thấp nhất để sử dụng do nhà sản xuất công bố phải tuân theo TCVN 317-1 (ISO 3104). Nếu độ nhớt lớn hơn $200 \text{ mm}^2\text{s}^{-1}$, thùng chứa phải được ghi nhãn như sau: "Bột cô đặc này có thể yêu cầu thiết bị định lượng đặc biệt".

7.2 Chất cô đặc bột giả dẻo

Độ nhớt của chất bột cô đặc phải được xác định theo Phụ lục D. Nếu độ nhớt ở nhiệt độ thấp nhất để sử dụng lớn hơn hoặc bằng $120 \text{ mPa} \cdot \text{s}$ ở 375/s, thùng chứa phải được ghi nhãn như sau: Bột cô đặc này có thể yêu cầu thiết bị định lượng đặc biệt.

CHÚ THÍCH: Chất bột cô đặc giả dẻo là một loại đặc biệt của chất bột cô đặc phi Newton và có độ nhớt giảm khi tốc độ cắt tăng ở nhiệt độ không đổi.

8 Độ pH của chất tạo bột chữa cháy

8.1 Giới hạn độ pH

Độ pH của chất tạo bột chữa cháy trước và sau ổn nhiệt phù hợp với A.2, không được nhỏ hơn 6,0 và không được lớn hơn 8,5 ở $(20 \pm 2)^\circ\text{C}$.

8.2 Độ nhạy với nhiệt độ

Sự chênh lệch độ pH trước và sau khi ổn nhiệt chênh nhau không quá 1,0 PH, chất tạo bột chữa cháy này phải được chỉ định là chất tạo bột nhạy cảm với nhiệt độ.

9 Sức căng bề mặt của dung dịch tạo bột

9.1 Trước khi ổn nhiệt

Sức căng bề mặt của dung dịch tạo bột được chuẩn bị từ chất tạo bột, trước khi ổn nhiệt phù hợp với A.2, ở nồng độ khuyến nghị của người cung cấp phải trong khoảng $\pm 10\%$ của giá trị đặc trưng khi xác định phù hợp với E.2.

9.2 Độ nhạy nhiệt độ

Sức căng bề mặt của dung dịch tạo bột được chuẩn bị từ chất tạo bột sau khi ổn nhiệt phù hợp với A.2, ở nồng độ khuyến nghị của người cung cấp, phải được xác định phù hợp với E.2.

Nếu giá trị nhận được sau khi ổn nhiệt nhỏ hơn 0,95 lần hoặc lớn hơn 1,05 lần giá trị nhận được trước khi ổn nhiệt thì chất tạo bọt chứa cháy này phải được chỉ định là chất tạo bọt nhạy cảm với nhiệt độ.

10 Sức căng bề mặt phân giới giữa dung dịch tạo bọt và xyclohexan

10.1 Tổng quát

Sức căng bề mặt chỉ được thử nghiệm trên các chất tạo bọt được nhà sản xuất công bố là tạo màng nước.

10.2 Trước điều kiện ổn nhiệt

Trước khi ổn định nhiệt độ theo A.2, chênh lệch giữa a) sức căng bề mặt giữa dung dịch bọt được chuẩn bị từ chất cô đặc bọt và xyclohexan (khi được xác định theo E.3) và b) giá trị đặc trưng cho sức căng bề mặt không được vượt quá 1,0 mN / m hoặc 10% giá trị đặc trưng, chọn giá trị nào lớn hơn.

10.3 Độ nhạy nhiệt độ

Sức căng bề mặt phân giới giữa dung dịch tạo bọt được chuẩn bị từ chất tạo bọt, sau khi ổn nhiệt theo A.2 và xyclohexan phải được xác định theo E.3.

Hai giá trị nhận được trước và sau khi ổn nhiệt không được chênh nhau quá 0,5 mN/m.

11 Hệ số lan truyền của dung dịch tạo bọt trên xyclohexan

Hệ số lan truyền chỉ được thử nghiệm trên các chất tạo bọt được nhà sản xuất công bố là chất tạo màng dạng nước.

Trước và sau khi ổn nhiệt theo A.2, hệ số lan truyền của dung dịch tạo bọt được chuẩn bị từ chất tạo bọt được người cung cấp xác nhận là chất tạo bọt "tạo màng". tính theo E.4, phải có giá trị dương.

Chú thích: Chất tạo bọt đáp ứng điều này thường là loại AFFF hoặc FFFP hơn là loại FP, P, F3 hoặc S.

12 Độ nở và độ tiết nước của bọt

12.1 Tổng quát

Một trong các phép thử sau đây phải được tiến hành hai lần với nước uống được và hai lần nếu thích hợp với nước biển tổng hợp, và giá trị trung bình của cả hai loạt phải được ghi lại.

12.2 Giới hạn độ nở

Bọt được tạo thành từ chất tạo bọt với nước ngọt, trước và sau khi ổn nhiệt theo A.2, và nếu thích hợp với nước biển tổng hợp theo G.2.4, phải có độ nở trung bình trong khoảng $\pm 20\%$ của giá trị đặc trưng hoặc ± 1 của giá trị đặc trưng thì lấy giá trị nào lớn hơn, khi thử theo phụ lục F.

12.3 Độ tiết nước

Bọt được tạo thành từ chất tạo bọt, trước và sau khi ổn nhiệt theo A.2, với nước ngọt, và nếu thích hợp với nước biển tổng hợp theo G.2.4, phải có thời gian tiết nước 25% trong khoảng $\pm 20\%$ giá trị đặc trưng, khi thử theo phụ lục F.

13 Hiệu quả dập cháy thử

Bọt được tạo thành từ chất tạo bọt trước khi ổn nhiệt, và nếu chất tạo bọt được chỉ định là nhạy cảm với nhiệt độ, sau khi ổn nhiệt theo A.2, với nước ngọt và nếu thích hợp với nước biển tổng hợp theo G.2.4 phải có cấp hiệu quả dập cháy và mức chống cháy lại quy định trong Bảng 1, khi thử theo G.2 và G.3, G2 và G.4, hoặc G.2 và G.3 cộng thêm G.4 nếu thích hợp.

Bảng 1 — Thời gian dập cháy lớn nhất và thời gian cháy lại nhỏ nhất

Thời gian tính bằng phút

Cấp hiệu quả dập cháy	Mức chống cháy lại	Thử phun nhẹ (Theo G.4)		Thử phun mạnh (Theo G.3)	
		Thời gian dập tắt không lớn hơn	25 % thời gian cháy lại không nhỏ hơn	Thời gian dập tắt không lớn hơn	25 % thời gian cháy lại không nhỏ hơn
I	A	Không áp dụng		3	10
	B	Không áp dụng	15	3	Không áp dụng
	C		10	3	
	D		5	3	
II	A	Không áp dụng		4	10
	B	Không áp dụng	15	4	Không áp dụng
	C		10	4	
	D		5	4	
III	B	5	15	Không áp dụng	
	C	5	10		
	D	5	5		

CHÚ DẪN:

1. Không có mức chống cháy lại A đối với loại III
2. Thời gian dập tắt được tính từ lúc bắt đầu phun bọt cho tới lúc lửa tắt hết
3. 25% thời gian cháy lại tính từ lúc bắt đầu đốt nhiên liệu trong khay chứa tới lúc 25% của khay được bao phủ bởi lửa hoặc khi ngọn lửa bùng lên.

14 Ghi nhãn, bao gói và bản đặc tính kỹ thuật

14.1 Ghi nhãn

14.1.1 Các thông tin sau phải được người cung cấp đưa ra trong bản đặc tính kỹ thuật hoặc được cung cấp cùng với thùng chứa vận chuyển hoặc được ghi nhãn trên thùng vận chuyển:

- a) Ký hiệu (tên nhận biết) của chất tạo bọt và dòng chữ "Chất tạo bọt chữa cháy độ nở thấp";
- b) Cấp (I, II hoặc III) và mức (A, B, C hoặc D) của chất tạo bọt chữa cháy và chữ "tạo màng" nếu chất tạo bọt chữa cháy phù hợp với điều 11;

- c) Nồng độ sử dụng khuyến nghị (thường là 1%, 3% hoặc 6%);
- d) Bất kỳ xu hướng nào của chất tạo bọt gây ra các ảnh hưởng có hại cho người, các phương pháp quy định để tránh các ảnh hưởng đó và các biện pháp cấp cứu nếu chúng xảy ra;
- e) Nhiệt độ bảo quản và nhiệt độ sử dụng khuyến nghị;
- f) Nếu chất tạo bọt phù hợp với điều 5, dòng chữ "không bị tác động bởi đông đặc và hóa lỏng" hoặc nếu chất tạo bọt không phù hợp với điều 5, dòng chữ "không được làm đông đặc";
- g) Khối lượng danh nghĩa trong thùng chứa;
- h) Tên và địa chỉ của nhà cung cấp;
- i) Số lô;
- j) Dòng chữ "không thích hợp sử dụng với nước biển" hoặc "thích hợp sử dụng với nước biển";

Cảnh báo – Điều đặc biệt quan trọng là chất tạo bọt, sau khi pha loãng với nước tới nồng độ khuyến nghị, khi sử dụng bình thường, không được có sự nguy hiểm độc hại tới cuộc sống có liên quan đến môi trường.

Nhiệt độ bảo quản và nhiệt độ sử dụng được khuyến nghị là giống nhau nếu sản phẩm được đánh dấu "Không đông lạnh".

14.1.2 Nhãn hiệu trên các thùng chứa vận chuyển phải bền và dễ nhận biết

14.1.3 Chất tạo bọt không Newton phải được nhận biết.

14.1.4 Chất tạo bọt phù hợp với ISO TCVN 7278-2 (7203-2) cũng phải ghi nhãn "độ nở trung bình" và /hoặc "độ nở cao".

14.1.5 Chất tạo bọt phù hợp với TCVN 7278-3 (ISO 7203-3) cũng phải ghi nhãn "chống cặn"

14.2 Bao bì

Việc đóng gói sản phẩm bọt cô đặc phải đảm bảo giữ nguyên các đặc tính cơ bản của bọt được giữ nguyên khi bảo quản và xử lý theo khuyến nghị của nhà cung cấp.

14.3 Bảng thông số kỹ thuật

14.3.1 Nếu người sử dụng yêu cầu, nhà cung cấp phải cung cấp danh sách các giá trị đặc trưng.

14.3.2 Nếu chất cô đặc dạng bọt là Newton và độ nhớt ở nhiệt độ thấp nhất để sử dụng là hơn 200 mm²/s khi được đo theo ISO 3104, thì nó phải được đánh dấu bằng dòng chữ, "Chất cô đặc này có thể yêu cầu thiết bị tỷ lệ đặc biệt".

14.3.3 Nếu chất bọt cô đặc là giả dẻo và độ nhớt ở nhiệt độ thấp nhất để sử dụng lớn hơn hoặc bằng 120 mPa *s ở 375 / s, thì nó phải được đánh dấu, "Chất cô đặc này có thể yêu cầu thiết bị tỷ lệ đặc biệt".

14.3.4 Khuyến nghị rằng các chất tạo bọt cô đặc không Newton nên được xác định một cách thích hợp.

Phụ lục A
(Quy định)

Lấy mẫu sơ bộ và ổn nhiệt chất tạo bọt

A.1 Lấy mẫu sơ bộ

Phương pháp lấy mẫu phải đảm bảo lấy được các mẫu đại diện và lấy từ thùng chứa lớn hoặc từ các bao gói đơn.

Bảo quản mẫu trong thùng chứa hoàn toàn kín.

CHÚ THÍCH: Thùng chứa dung tích 20 lít là thích hợp.

A.2 Ổn nhiệt chất tạo bọt

A.2.1 Nếu nhà cung cấp xác nhận rằng việc đông đặc và hóa lỏng ảnh hưởng xấu đến chất tạo bọt thì ổn nhiệt mẫu chất tạo bọt qua bốn chu kỳ đông đặc và hóa lỏng như mô tả trong B.2, trước khi ổn nhiệt theo A.2.2.

A.2.2 Ổn nhiệt chất tạo bọt trong thùng chứa bịt kín trong 7 ngày ở $(60 \pm 2)^{\circ}\text{C}$, tiếp theo trong 1 ngày ở $(20 \pm 5)^{\circ}\text{C}$.

A.3 Thử tiếp theo

Các mẫu thử được chuẩn bị phù hợp với A.1, hoặc A.1 và A.2 nếu thích hợp. Lắc thùng chứa mẫu trước khi lấy mẫu cho các phép thử tiếp theo.

Phụ lục B

(Quy định)

Xác định độ ổn định khi đông đặc và hoá lỏng**B.1. Thiết bị và dụng cụ**

Dụng cụ phòng thí nghiệm thông thường bao gồm:

B.1.1. Buồng làm đông lạnh, có khả năng đạt đến nhiệt độ quy định trong B.2.

B.1.2. Ống polyetylen, đường kính khoảng 10mm, dài khoảng 400 mm và bịt kín một đầu, có gắn các miếng đệm thích hợp. Hình B.1 là một dạng điển hình.

B.1.3. Bình đo bằng thủy tinh dung tích 500 ml, cao khoảng 400 mm, đường kính 65 mm có nút.

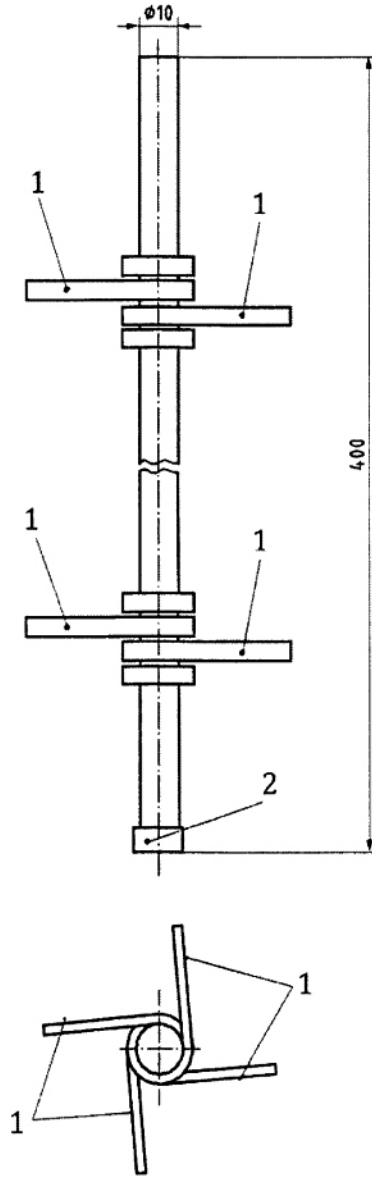
B.2. Quy trình thử

Đặt nhiệt độ trong buồng đông đặc thấp hơn điểm đông đặc của mẫu được đo phù hợp với BS 5117, mục 1.3 (trừ 5.2) là 10 °C.

Để ngăn ngừa bình đo bằng thủy tinh bị vỡ do sự giãn nở của chất tạo bọt khi đông đặc, lồng một ống (B.1.2) vào bình đo với một đầu bịt kín ở phía dưới, được làm nặng nếu cần thiết để chống nổi, các miếng đệm đảm bảo giữ chúng hầu như ở trên đường tâm của bình đo. Đổ đầy bình và đậy nút.

Đặt bình đo vào buồng, làm lạnh và giữ ở nhiệt độ quy định trong 24 giờ. Khi kết thúc chu kỳ này, để tan mẫu ở nhiệt độ phòng (20±5)°C trong thời gian không ít hơn 24 giờ và không nhiều hơn 96 giờ.

Lặp lại ba lần để đạt được bốn chu kỳ đông đặc và hóa lỏng trước khi thử. Kiểm tra mẫu về việc phân tầng và độ không đồng nhất.



CHÚ DẪN:

1 Các miếng đệm (ví dụ bằng chất dẻo);

2 Vật nặng ở đầu bịt kín

Hình B.1 – Kiểu điển hình của ống polyetylen

Phụ lục C
(Quy định)
Xác định phần trăm cặn

C.1 Lấy mẫu

Sử dụng mẫu được chuẩn bị theo A.1. Phải đảm bảo rằng cặn bất kỳ được phân tán do khuấy trộn bình chứa mẫu. Lấy hai mẫu, một mẫu thử ngay và một mẫu thử sau khi hóa già trong (24 ± 2) h ở $(60 \pm 2)^{\circ}\text{C}$ trong bình chứa được nạp đầy và không có đường không khí vào.

C.2 Thiết bị thử

Dụng cụ phòng thí nghiệm thông thường bao gồm:

C.2.1 Ống máy ly tâm chia độ.

C.2.2 Máy ly tâm, hoạt động ở (6000 ± 600) m/s². Máy ly tâm và ống phù hợp với ISO 3734 là thích hợp

C.2.3 Rây, kích thước lỗ danh nghĩa 180 μm , phù hợp với ISO 3310-1.

C.2.4 Chai rửa bằng chất dẻo.

C.3 Tiến hành thử

Ly tâm từng mẫu của dung dịch trong (10 ± 1) phút. Xác định thể tích của cặn và ghi lại như là phần trăm thể tích của mẫu được ly tâm.

Rửa các chất chứa trong ống ly tâm (C.2.1) phía trên rây (C.2.3) và kiểm tra xem cặn có thể hoặc không thể phân tán qua rây bởi tia nước từ chai rửa bằng chất dẻo (C.2.4).

Phụ lục D
(quy định)
Xác định độ nhớt cho bột cô đặc giả dẻo

D.1 Tổng quan

Phụ lục này quy định quy trình xác định độ nhớt đối với chất bột cô đặc giả dẻo. Quy trình được mô tả trong ISO 3219.

CHÚ THÍCH: Chất bột cô đặc giả dẻo là một loại đặc biệt của bột cô đặc không Newton và có độ nhớt giảm khi tốc độ cắt tăng ở nhiệt độ không đổi.

D.2 Xác định độ nhớt

D.2.1 Thiết bị thử và vật liệu

Dụng cụ phòng thí nghiệm thông thường bao gồm

D.2.1.1 Máy đo độ nhớt quay, theo ISO 3219, với các thông số sau:

- ứng suất cắt lớn nhất ≥ 75 Pa;
- tốc độ cắt tối đa ≥ 600 / s.

Máy đo độ nhớt phải được lắp bộ phận kiểm soát nhiệt độ để có thể duy trì nhiệt độ mẫu trong khoảng ± 1 ° C so với nhiệt độ yêu cầu.

D.2.2 Nhiệt độ thử nghiệm

Độ nhớt của chất cô đặc bột phải được đo từ 20 ° C trở xuống và bao gồm cả nhiệt độ thấp nhất để sử dụng do nhà sản xuất công bố, với gia số là 10 ° C. Sử dụng một mẫu mới cho mỗi nhiệt độ thử nghiệm.

D.2.3 Đo độ nhớt

Nếu mẫu chứa các bọt khí lơ lửng thì mẫu phải được ly tâm trong 10 phút bằng thiết bị quy định trong C.2.1 và C.2.2 trước khi cho mẫu vào thiết bị.

Thử nghiệm cần được thực hiện theo quy trình thử nghiệm sau đây.

- a) Điều chỉnh bộ điều khiển nhiệt độ.
- b) Đặt khoảng cách.
- c) Áp dụng mẫu.
- d) Chờ ít nhất 10 phút (không cắt) để đạt đến trạng thái cân bằng nhiệt độ.
- e) Cắt trước trong 1 phút ở tốc độ 600 / s.
- f) Chờ 1 phút mà không cắt.

g) Đo ứng suất cắt trong 10 s ở mỗi tốc độ cắt, bắt đầu từ tốc độ cắt thấp nhất (tốt nhất là 75/s).

Đo ứng suất cắt ở tám tốc độ cắt khác nhau trong phạm vi từ 0 / s đến 600 / s, ví dụ: 75 / s, 150 / s, 225 / s, 300 / s, 375 / s, 450 / s, 525 / s và 600 / s. Tính độ nhớt biểu kiến, v , được biểu thị bằng milipascal x giây, như công thức dưới đây (D.1):

$$V = 1000 \times \frac{s_1}{s_2}$$

Trong đó:

s_1 là ứng suất cắt, tính bằng pascal;

s_2 là tốc độ cắt, tính bằng 1/giây.

D.2.4 Kết quả

Báo cáo kết quả dưới dạng bảng bao gồm nhiệt độ thử nghiệm tính bằng độ C, tốc độ cắt tính bằng giây nghịch đảo, ứng suất cắt tính bằng giây nghịch đảo, và độ nhớt biểu kiến tính bằng milipascal-giây.

**Phụ lục E
(quy định)**

Xác định sức căng bề mặt, sức căng bề mặt phân giới và hệ số lan truyền

E.1. Vật liệu

Dụng cụ phòng thí nghiệm thông thường bao gồm

E.1.1 Dung dịch chất tạo bọt, ở nồng độ khuyến nghị sử dụng ngay được tạo thành bằng nước phân tích phù hợp với loại 3 của ISO 3696: 1987 và sức căng bề mặt không nhỏ hơn 70 mN/m.

Chú thích: Dung dịch này được tạo thành trong bình thót cổ dung tích 100 ml sử dụng ống pipét để đo chất tạo bọt.

E.1.2 Xyclohexan, độ tinh khiết không nhỏ hơn 99%, chỉ dùng cho sức căng bề mặt phân giới và hệ số lan truyền.

E.2 Cách tiến hành xác định sức căng bề mặt

Sử dụng phương pháp vòng của ISO 304 để xác định sức căng bề mặt của dung dịch (E.1.1) ở nhiệt độ $(20 \pm 1)^\circ\text{C}$.

E.3 Cách tiến hành xác định sức căng bề mặt phân giới

Sau khi đo sức căng bề mặt theo E.2, đưa một lớp xyclohexan (E.1.2) ở nhiệt độ $(20 \pm 1)^\circ\text{C}$ lên trên dung dịch chất tạo bọt (E.1.1) một cách thận trọng để tránh sự tiếp xúc giữa vòng và xyclohexan. Chờ (6 ± 1) phút sau đó đo sức căng bề mặt phân giới.

E.4 Hệ số lan truyền

Tính hệ số lan truyền giữa dung dịch (E.1.1) và xyclohexan (E.1.2) bằng phương trình

$$S = Y_c - Y_f - Y_i$$

Trong đó:

S là hệ số lan truyền, tính bằng milinewton trên mét;

Y_c là sức căng bề mặt của xyclohexan, tính bằng milinewton trên mét;

Y_f là sức căng bề mặt của dung dịch chất tạo bọt, tính bằng milinewton trên mét;

Y_i là sức căng bề mặt phân giới giữa dung dịch chất tạo bọt và xyclohexan, tính bằng milinewton trên mét;

Phụ lục F
(quy định)
Xác định độ nở và thời gian tiết nước

F.1 Thiết bị

Dụng cụ phòng thí nghiệm thông thường bao gồm

F.1.1 Bình thu bằng chất dẻo, dung tích đã cho $\pm 1\%$, được lắp với bộ phận xả đáy, như Hình F.1.

F.1.2 Bộ phận thu chất tạo bọt, dùng để đo độ nở và độ tiết nước, như chỉ ra trên hình F.2; Thép không gỉ, nhôm, đồng thau và chất dẻo là các vật liệu thích hợp làm bề mặt thu.

F.1.3 Lồng tạo bọt, như hình F.3, mà khi thử với nước có lưu lượng 11,4l/phút ở áp suất lồng ($6,3 \pm 0,3$) bar.

F.1.4 Bình chứa dung dịch chất tạo bọt, được nối với lồng tạo bọt.

F.2 Điều kiện nhiệt độ

Tiến hành thử ở điều kiện nhiệt độ sau đây:

Nhiệt độ không khí (20 ± 5)^o C.

Nhiệt độ dung dịch bọt ($17,5 \pm 2,5$)^o C.

F.3 Cách tiến hành

Kiểm tra xem các ống và vòi từ bình chứa dung dịch tạo bọt (F.1.4) đến lồng tạo bọt (F.1.3) có chứa đầy dung dịch không. Đặt lồng tạo bọt nằm ngang, đối diện bộ phận thu chất tạo bọt (F.1.2), ở phía trước lồng tạo bọt ($3 \pm 0,3$) m tính từ mép trên của bộ phận thu. Làm ướt bên trong bình thu (F.1.1) và cân bình (m1). Bật lồng tạo bọt và điều chỉnh áp suất lồng để có lưu lượng 11,4l/min. Phun chất tạo bọt và điều chỉnh độ cao của đầu phun sao cho dòng phun vào trung tâm bộ phận thu. Giữ lồng ở vị trí nằm ngang. Dừng phun chất tạo bọt và rửa sạch tất cả chất tạo bọt ra khỏi bộ phận thu. Kiểm tra xem bình chứa dung dịch chất tạo bọt có đầy không. Phun chất tạo bọt và sau (30 ± 5) s để sự phun ổn định, đặt bình thu, với đầu phun ra bị khóa, phía dưới bộ phận thu. Ngay sau khi bình thu đầy, chuyển bình khỏi bộ phận thu, gạt mức bề mặt bọt ngang bằng miệng bình và đậy lại. Cân toàn bộ bình m2

TCVN 7278-1: 2024

Tính độ nở E theo phương trình:

$$E = \frac{V}{m2 - m1}$$

Trong đó:

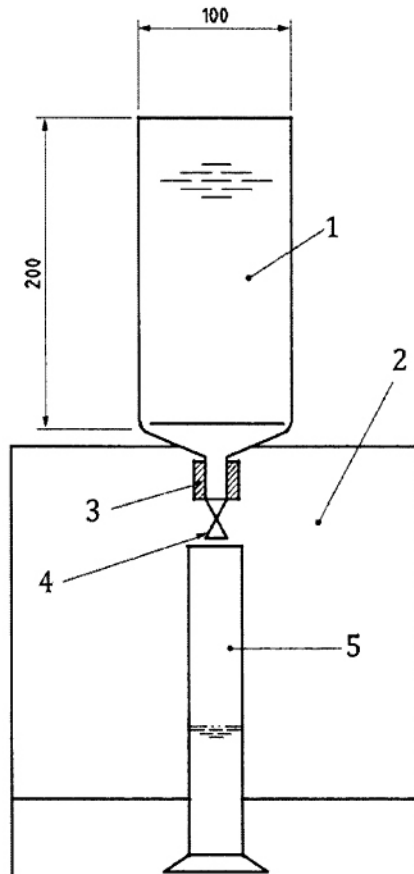
V là thể tích của bình thu (F.1.1), tính bằng lít;

m1 là khối lượng của bình thu rỗng, tính bằng kilôgam;

m2 là khối lượng của bình thu chứa đầy bột, tính bằng kilôgam. Thừa nhận tỷ trọng của dung dịch bột là 1,0 kg/l.

Mở cơ cấu làm tiết nước (xem F.1.1) và lấy dung dịch chất tạo bọt trong bình đo để đo thời gian tiết nước 25%. Điều chỉnh cơ cấu tiết nước sao cho dung dịch chất tạo bọt được tiết nước có thể chảy ra ngoài trong khi ngăn chất tạo bọt truyền qua.

CHÚ THÍCH: Điều này có thể đạt được bằng cách kiểm tra mức của bề mặt phân giới chất lỏng/chất tạo bọt trong ống chất dẻo ở đầu ra.



Ghi chú 1: Góc đáy danh nghĩa của lọ là 11°

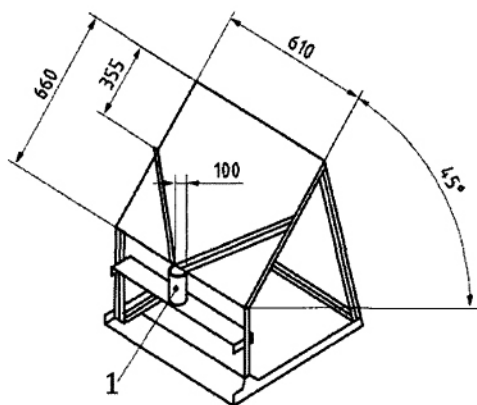
Ghi chú 2: Chèn một sàng có kích thước khẩu độ $125\mu\text{m}$ giữa đầu ra dưới cùng của bình thu gom 1 và mặt trên của đóng cửa xả 4, có thể tách bọt khỏi chất lỏng xả một cách hiệu quả do đó mang lại kết quả ổn định hơn.

CHÚ DẪN:

- 1 Bình tiết nước.
- 2 Giá đỡ.
- 3 Ống trong suốt, dài 30 mm đến 50 mm, đường kính lỗ 6 mm đến 8 mm.
- 4 Khóa đầu xả.
- 5 Ống đo.

Hình F.1 – Bình thu để xác định độ nở và thời gian tiết nước

Kích thước danh nghĩa tính bằng milimét

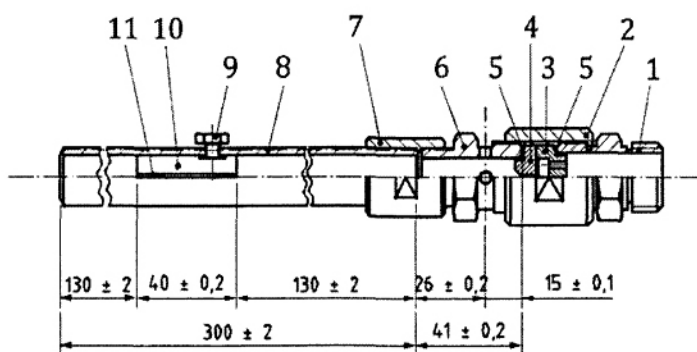


CHÚ DẪN:

- 1 Lọ thu nước tiết ra.

Hình F.2 – Bộ phận thu bọt để đo độ nở và độ tiết nước

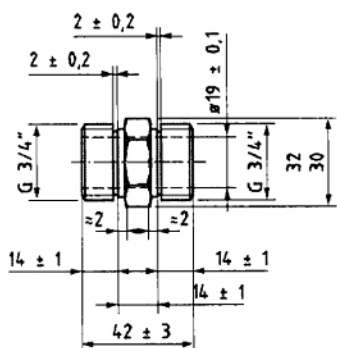
Kích thước tính bằng milimét



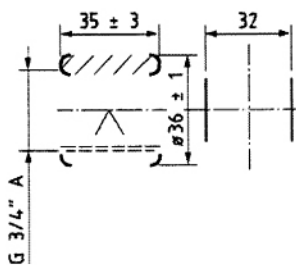
a) Bản vẽ lắp ráp

Hình F.3 – Lãng tạo bọt

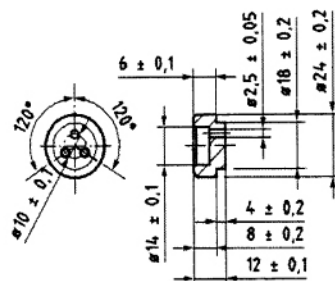
Kích thước tính bằng milimét trừ khi có quy định khác



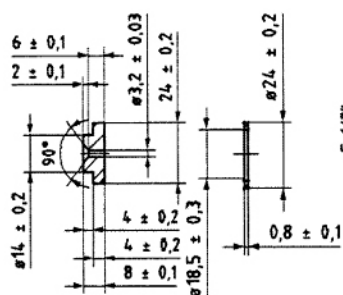
b.1) Chi tiết 1



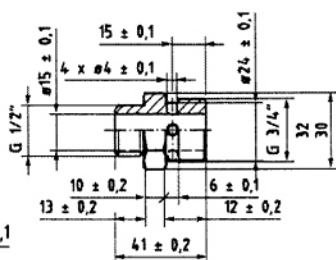
b.2) Chi tiết 2



b.3) Chi tiết 3

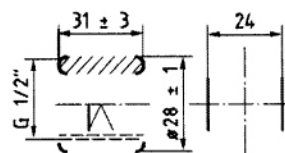


b.4) Chi tiết 4

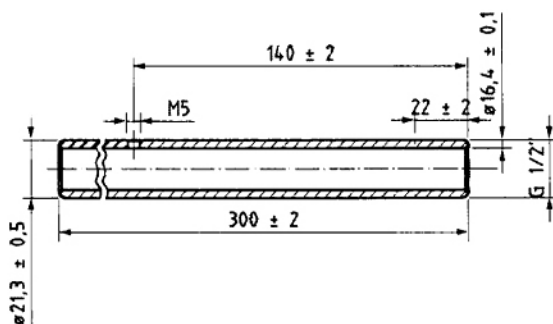


b.5) Chi tiết 5

b.6) Chi tiết 6

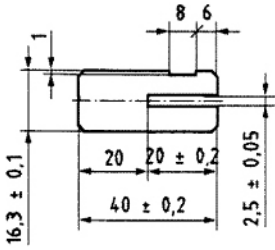


b.7) Chi tiết 7

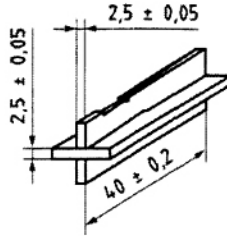


b.8) Chi tiết 8

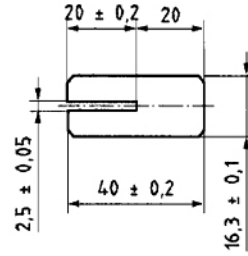
Hình F.3 - Lãng tạo bọt (tiếp theo)



b.9) Chi tiết 9



b.10) Chi tiết 10



b.11) Chi tiết 11

CHÚ DẪN: các con số ở dưới mỗi hình biểu thị cho con số trong Hình phụ.a) của Hình F.3

b) Các chi tiết

Hình F.3 – Lãng tạo bọt (kết thúc)

Phụ lục G
(quy định)
Xác định hiệu quả dập tắt đám cháy thử

G.1 Tổng quan

Phụ lục này quy định quy trình xác định hiệu quả dập cháy đối với các chất bột cô đặc có độ giãn nở thấp. Các phép thử được mô tả trong phụ lục này đắt hơn và tốn nhiều thời gian hơn so với các phép thử khác trong tiêu chuẩn này. Lưu ý rằng chúng được tiến hành ở cuối chương trình thử để tránh chi phí không cần thiết trong việc thử nghiệm của chất tạo bọt mà nó không đáp ứng các yêu cầu khác.

G.2 Điều kiện chung

G.2.1. Chuỗi thử nghiệm và tiêu chí đạt

G.2.1.1. Đối với chất tạo bọt không thích hợp với nước biển

Tiến hành hai hoặc ba phép thử (phép thử thứ ba là không cần thiết nếu cả hai phép thử đầu đạt hoặc không đạt). Chất tạo bọt tuân thủ điều 13 nếu cả hai phép thử đều đạt.

G.2.1.2. Đối với chất tạo bọt thích hợp với nước biển

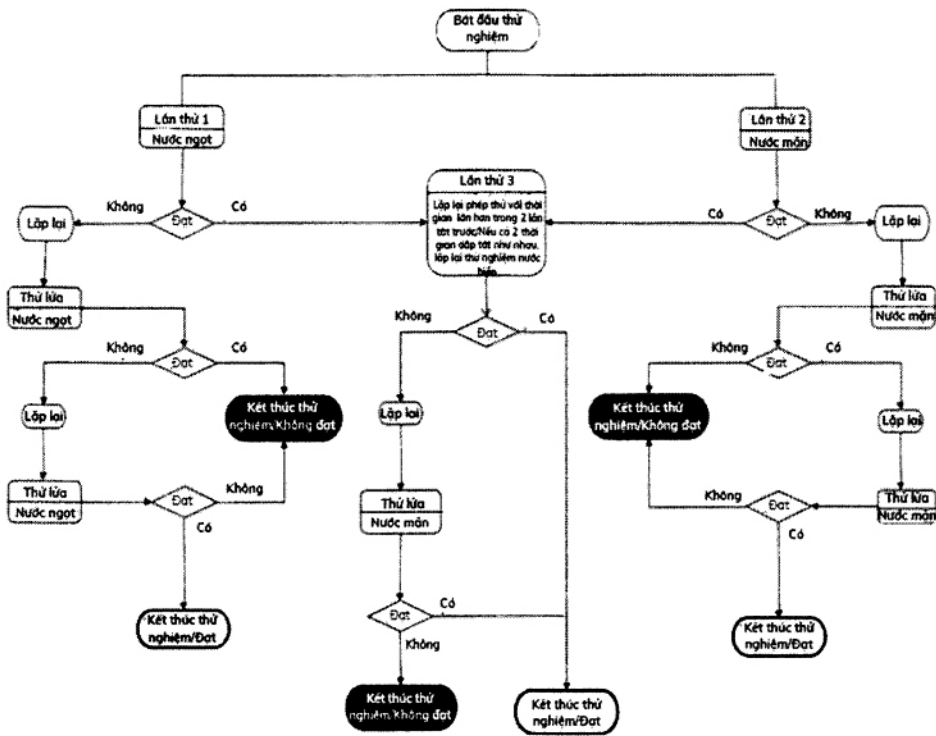
Tiến hành một lần thử đầu với nước ngọt (lần thử 1) và lần thử thứ hai với nước biển (lần thử 2) tổng hợp ở G.5. Nếu cả hai đều đạt, lặp lại phép thử với thời gian dập tắt lớn hơn trong hai lần tắt (lần thử 3). Nếu cả 2 thời gian dập tắt là như nhau, hãy lặp lại bài thử với nước biển. Nếu lần thử lặp lại đạt, loạt thử nghiệm đã hoàn tất.

Nếu lần thử lặp lại không đạt, tiến hành thử nghiệm thêm lần nữa (thử nghiệm 4). Nếu thử nghiệm đó vẫn không đạt, kết thúc loạt thử.

Nếu một trong hai bài thử đầu tiên (lần thử 1 hoặc 2) không đạt, hãy lặp lại bài thử đó. Nếu phép thử lại đạt, tiến hành phép thử lại thứ hai; nếu không đạt thì kết thúc loạt thử nghiệm. Chất cô đặc phù hợp với Điều 13 nếu ba phép thử đều đạt.

Hình G.1 là trình tự bài thử dập cháy.

G.2.1.3. Biểu đồ trình tự bài thử nghiệm dập cháy.



Hình G.1 Trình tự bài thử nghiệm dập cháy với nhiên liệu không pha nước.

G.2.2. Nhiệt độ và vận tốc gió

Tiến hành các phép thử trong điều kiện sau: Nhiệt độ không khí: (5-40) °C;

Nhiệt độ nhiên liệu: (17,5 ± 2,5) °C Nhiệt độ nước: (17,5 ± 2,5) °C

Nhiệt độ dung dịch tạo bọt: (17,5 ± 2,5) °C Vận tốc gió lớn nhất: 3 m/s ở gần quạt thử

CHÚ THÍCH: Nếu cần, có thể sử dụng một số dạng màn chắn gió.

G.2.3. Biên bản

Trong khi thử cháy, ghi biên bản các điều sau:

- Địa điểm
- nhiệt độ không khí;
- nhiệt độ nhiên liệu;
- nhiệt độ nước;
- nhiệt độ dung dịch tạo bọt;

- vận tốc gió;
- 90% thời gian kiểm tra
- 99% thời gian kiểm tra
- thời gian tắt;
- thời gian cháy lại 25% (nếu thích hợp).

90% thời gian kiểm tra và thời gian cháy lại có thể kiểm tra được bởi người có kinh nghiệm xác định bằng mắt hoặc được xác định bằng cách đo bức xạ nhiệt. Phụ lục H đưa ra chi tiết phương pháp thích hợp đối với chất tạo bọt độ nở thấp.

G.2.4 Dung dịch chất tạo bọt

Chuẩn bị dung dịch chất tạo bọt theo hướng dẫn của nhà cung cấp về nồng độ, thời gian trộn lớn nhất, tính tương thích với thiết bị thử, việc tránh khỏi tạp chất do các loại chất tạo bọt khác v.v...

Sử dụng nước ngọt để tạo dung dịch chất tạo bọt và nếu nhà sản xuất khẳng định chất tạo bọt thích hợp với nước biển, thì cũng tạo dung dịch chất tạo bọt bằng cách sử dụng nước biển mô phỏng được tạo ra do hòa tan các thành phần được liệt kê ở G.5

G.2.5 Nhiên liệu

Sử dụng hỗn hợp hydrocarbon béo có tính chất cơ học theo các yêu cầu sau:

- a) Phạm vi chưng cất: 84°C đến 105°C
- b) Chênh lệch lớn nhất giữa điểm bắt đầu và điểm kết thúc sôi: 10°C
- c) Thành phần chất thơm lớn nhất: 1% khối lượng,
- d) Tỷ trọng ở 15°C: (700 ± 20) kg/m³

CHÚ THÍCH 1: Giá trị bình thường của sức căng bề mặt của hỗn hợp hydrocarbon béo được đo theo G.2.1 là 21 mN / m đến 22 mN / m.

CHÚ THÍCH 2: Nhiên liệu đáp ứng yêu cầu kỹ thuật này thường được gọi là heptan thương mại.

G.3 Bài thử phun mạnh

G.3.1. Dụng cụ

Dụng cụ phòng thí nghiệm thông thường đã được liệt kê ở G.4.1, trừ khay không có tấm chắn.

G.3.2. Quy trình

Bố trí khay và vòi phun theo G.4.2 nhưng đặt vòi phun sao cho phần trung tâm của bọt xả rơi trực tiếp trên bề mặt nhiên liệu tại điểm cách mép khay xa nhất $(1 \pm 0,1)$ m. từ vòi phun (xem Hình G.1).

Đốt cháy không chậm hơn 5 phút sau khi cho thêm nhiên liệu và để khay cháy trong (60 ± 2) s sau khi bề mặt nhiên liệu hoàn toàn bốc cháy. Sau đó bắt đầu phun bọt trong (180 ± 2) s. Nếu lửa tắt trước khi phun bọt xong, Ghi lại thời gian dập tắt từ lúc phun bọt đến lúc lửa tắt.

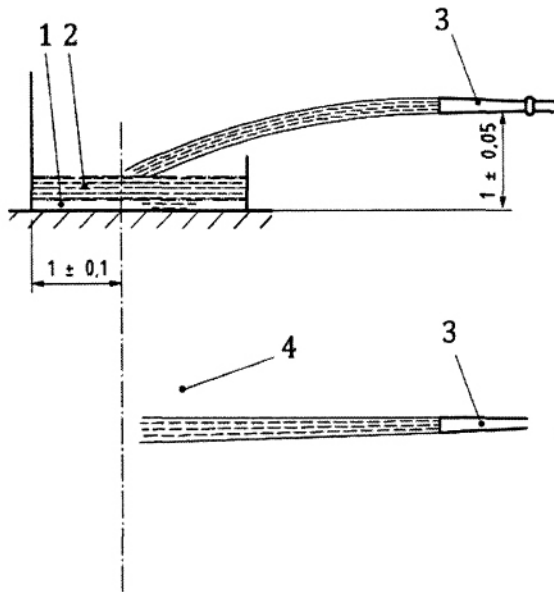
TCVN 7278-1: 2024

Dừng phun bọt và nếu lửa chưa tắt hẳn, đợi tới khi nào tắt hẳn và ghi lại thời gian lửa tắt.

Sau (300 ± 10) s khi dừng phun bọt, đặt khay cháy lại có chứa $(2 \pm 0,1)$ lít nhiên liệu giữa khay và đốt. Ghi lại thời gian khi 25% khay được phủ ngọn lửa, bỏ qua bất kỳ ngọn lửa xanh yếu hoặc chỉ đủ nhìn thấy được. Ghi lại 25% thời gian cháy lại từ lúc bắt đầu đốt lửa trong khay cháy lại.

CHÚ THÍCH: Trong quá trình thử nghiệm đốt lại, có thể xảy ra hiện tượng lửa bùng cháy dữ dội, trong đó ngọn lửa lớn có thể duy trì trong khoảng thời gian thường từ 30 giây đến 3 phút trước khi giảm cường độ.

Nếu độ cháy lại khi phun mạnh ít hơn 10 phút thì độ cháy lại phải được đánh giá trong một bài thử phun nhẹ.



CHÚ DẪN:

- | | |
|---|--------------|
| 1 | Nước |
| 2 | Nhiên liệu |
| 3 | Lãng tạo bột |
| 4 | Khay |

Hình G.2. Thiết bị thử dập cháy đối với việc phun mạnh

G.4 Bài thử phun nhẹ**G.4.1 Dụng cụ**

Dụng cụ phòng thí nghiệm thông thường bao gồm:

G.4.1.1. Khay cháy tròn, làm từ thép không gỉ (X5CrNi18-10 (ISO 3506-1: A2; ASTM: 304304; UNS: S30400) với kích thước như sau:

Đường kính trong ở miệng khay: (2400 ± 25) mm Chiều sâu: (200 ± 15) mm

Chiều dày danh nghĩa của thép: 2,5 mm

G.4.1.2. Màn chắn hậu được dựng thẳng với mặt đất, làm từ thép không gỉ X5CrNi18-10 (ISO 3506-1: A2; ASTM: 304304; UNS: S30400) cao $(1 \pm 0,05)$ m, dài $(1 \pm 0,05)$ m và dày 2,5 mm, được lắp khít tới mức có thể dọc theo các đỉnh cong của thành cong hoặc được tạo hình bằng cách nối thêm thành.

CHÚ THÍCH Diện tích của khay sấp xỉ 4,52 m².

G.4.1.3. Thiết bị tạo bột giống như mô tả tại F.1.3

TCVN 7278-1: 2024

G.4.1.4. Nồi cháy lại làm từ thép không gỉ X5CrNi18-10 (ISO 3506-1: A2; ASTM: 304304; UNS: S30400), có chiều dày công bố là 2,5 mm, đường kính (300 ± 5) mm và chiều cao (250 ± 5) mm.

G.4.2. Quy trình thử

Đặt khay (G.2.1.1) xuôi chiều gió so với lăng tạo bọt (G.2.1.2) trực tiếp trên mặt đất và đảm bảo khay ở trạng thái bằng phẳng. Đổ vào khoảng 90 lít nước ngọt và kiểm tra đáy của khay được phủ kín. Để lăng tạo bọt nằm ngang cao trên mức nhiên liệu ($1 \pm 0,05$) m, ở vị trí mà phần giữa của dòng phun bọt sẽ đập vào trục đối xứng của các tấm thép ở trên mức nhiên liệu ($0,5 \pm 0,1$) m (xem hình G.1). Cho thêm (144 ± 5) lít nhiên liệu, tạo ra phần nổi 150 mm tính từ bề mặt nhiên liệu đốt tới đỉnh của thành khay đốt

Đốt cháy nhiên liệu trong khoảng thời gian từ 3-5 phút sau khi thêm vào khay. Bắt đầu phun bọt (60 ± 2) giây sau khi đám cháy phủ hết bề mặt khay. Điều chỉnh lại vòi phun để đảm bảo rằng tia nước sẽ bắn vào tâm của bảng chắn phía sau.

Phun bọt trong (300 ± 2) giây. Nếu đám cháy được dập tắt, ghi lại thời gian dập tắt là khoảng thời gian kể từ khi bắt đầu phun bọt và cho đến khi tắt cả các ngọn lửa được dập tắt.

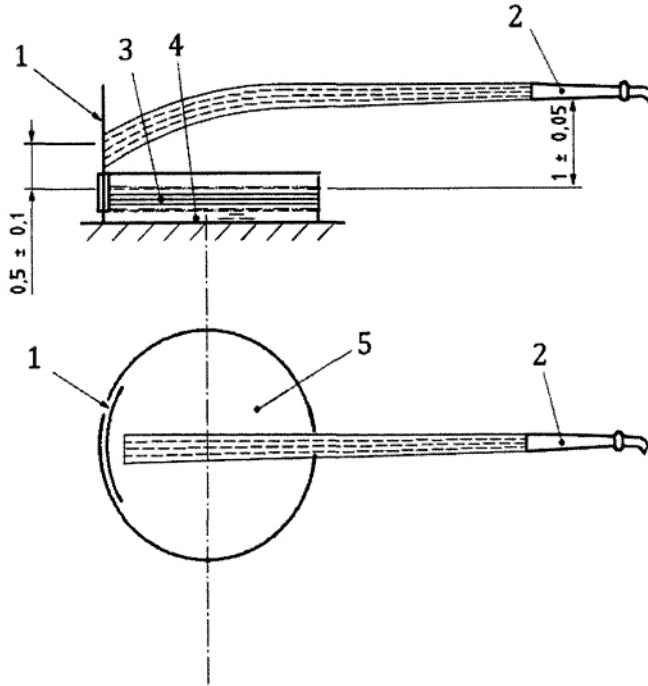
CHÚ THÍCH 1: Nếu bọt đã đạt được khả năng chống cháy lại Mức A ở tính năng chữa cháy và Cấp I hoặc II trong thử nghiệm phun bọt mạnh thì không cần thiết phải thử nghiệm bài thử phun nhẹ nữa.

CHÚ THÍCH 2: Không cần dập tắt hoàn toàn đối với các bọt đã dập tắt thành công bài thử phun mạnh của G.3 mà không đạt được mức độ chống cháy trở lại mức A.

CHÚ THÍCH 3: Bọt không dập tắt được lửa ở bài thử phun nhẹ của điều này có thể làm giảm mức độ chống cháy lại do ngọn lửa vẫn còn sau khi phun bọt.

Nếu đám cháy không được dập tắt trong vòng (300 ± 2) giây và bọt không đạt được hiệu suất chống cháy Cấp I hoặc II, thì kết thúc bài thử.

Sau khi thêm (300 ± 10) s, đặt nồi cháy lại, chứa ($2 \pm 0,1$) l nhiên liệu, vào giữa khay và đốt nhiên liệu. Ghi lại 25% thời gian cháy lại



CHÚ DẪN:

- 1 Tấm thép chắn
- 2 Lăng tạo bọt
- 3 Nhiên liệu
- 4 Nước
- 5 Khay

Hình G.3 – Thiết bị thử dập cháy đối với sự phun nhẹ

G.5 Nước biển tổng hợp

Chuẩn bị nước biển tổng hợp bằng cách hòa tan các thành phần như trong Bảng G.1.

Bảng G.1-

Hàm lượng %	Thành phần	Công thức hóa học
2,50	Natri Clorua	NaCl
1,10	Magie Clorua	MgCl ₂ ·6H ₂ O
0,16	Canxi Clorua Dihydrat	CaCl ₂ ·2H ₂ O
0,40	Natri Sunphat	Na ₂ SO ₄
95,8 4	Nước ngọt	—

Phụ lục H

(tham khảo)
Mô tả phương pháp đo bức xạ

H.1 Đánh giá

Đo bức xạ là phương pháp thuận tiện và có mục đích để kiểm soát đặc tính của chất tạo bột trong khi thử đặc tính cháy. Nó làm giảm bớt sự cần thiết quan sát bằng mắt (trừ các ngọn lửa nhấp nháy và thời gian cần thiết để dập tắt hoàn toàn).

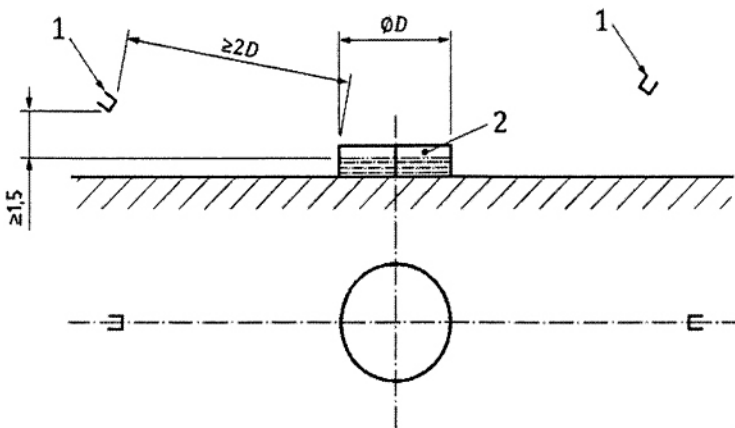
Phụ lục này mô tả các thiết bị và cách tiến hành được sử dụng trong các loạt thử ở một phòng thử nghiệm, và các phương pháp sử dụng để giải thích và thể hiện kết quả thử. Phương pháp này thích hợp với chất tạo bột độ nở thấp và trung bình, nhưng không thích hợp với chất tạo bột độ nở cao.

H.2 Sơ đồ bố trí thiết bị thử

Các bức xạ kế phải đặt hướng kính so với khay như trên hình H.1. Khoảng cách giữa các bức xạ kế và miệng khay không được nhỏ hơn hai lần đường kính (D) của khay và cao hơn miệng khay ít nhất 1,5m.

CHÚ THÍCH: Khoảng cách lớn nhất được giới hạn bởi độ nhạy của bức xạ kế.

Mức bức xạ có thể được ghi liên tục hoặc với khoảng thời gian không quá 1 s.



Kích thước tính bằng mét.

CHÚ DẪN:

1. Bức xạ kế
2. Khay cháy tròn

Hình H.1 – Vị trí của bức xạ kế để ghi bức xạ nhiệt trong khi thử hiệu quả dập cháy

H.3 Số liệu kỹ thuật của bức xạ kế

Sử dụng hai bức xạ kế loại Gordon hoặc Schmidt – Boelter. Các bức xạ kế được làm nguội bằng nước. Nhiệt độ nước làm nguội phải là $(30 \pm 10)^{\circ}\text{C}$ được giữ không đổi trong khi đo.

Các bức xạ kế hấp thụ ít nhất 90% bức xạ sinh ra trong phạm vi bước sóng từ 0,6 μm đến 15,0 μm .

Đối với đám cháy đã phát triển hết, số đo của bức xạ kế không được nhỏ hơn 0,6 lần giá trị thang đo.

Các bức xạ kế phải có độ không tuyến tính lớn nhất $\pm 3\%$ phạm vi đo danh nghĩa, và có thời gian đáp ứng lớn nhất là 2s (đến 63% độ đáp ứng toàn bộ).

Có thể sử dụng bức xạ kế có thủy tinh bảo vệ, miễn là thỏa mãn các yêu cầu về độ nhạy quang phổ. Nếu điều đó được cho là đúng và cần thiết, có thể phải thay đổi việc sử dụng phạm vi đo được quy định ở trên, nếu bức xạ kế có độ tuyến tính tốt hơn. Việc sử dụng ít hơn 40% là không nên, như là sự ảnh hưởng của bức xạ phòng có thể gây ra hiệu quả cao như vậy.

H.4 Quy trình

Hiệu chỉnh công suất của hai bức xạ kế bằng cách trừ đi bức xạ nền từ 5s đến 10s sau khi dập tắt hoàn toàn.

Xác định giá trị trung bình của hai bức xạ kế.

Xác định giá trị trung bình của thời gian bức xạ được ghi trong chu kỳ 25 s từ 30 s đến 5 s trước khi bắt đầu phun bột (xem hình H.2).

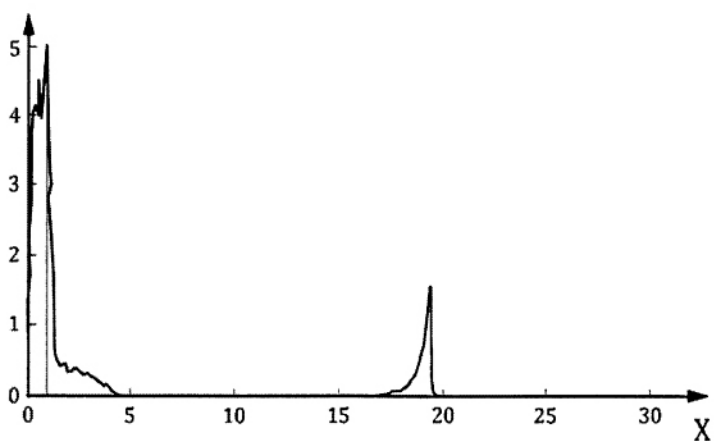
CHÚ THÍCH: Bắt đầu phun bột ở 1 phút và dừng ở 5 phút. Thử cháy lại bắt đầu ở 15 phút.

Xác định độ bức xạ tương đối bằng cách chia công suất cho giá trị trung bình nhận được phù hợp với các phần trên.

Trị số bức xạ tức thời phụ thuộc vào sự tăng giảm ngẫu nhiên. Đường cong trơn thuận cho sự tăng giảm, có thể nhận được bằng cách lập đồ thị giá trị bức xạ trung bình trên chu kỳ $\pm 5\text{s}$ đối với từng giá trị thời gian.

Bức xạ tương đối được điều chỉnh đối với phép thử dập tắt được chỉ ra trên hình H.3 và đối với thử cháy lại trên hình H.4. Việc kiểm tra 90% là tương đương với bức xạ tương đối 0,1.

Việc mô tả ở trên ngụ ý rằng cần sử dụng phương tiện đo kiểm soát bằng máy tính.



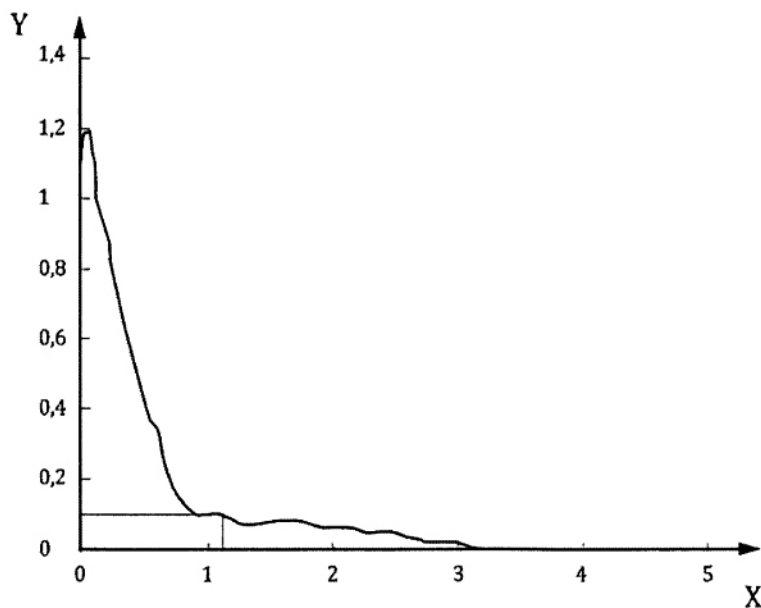
CHÚ DẪN:

X thời gian theo phút

Y Bức xạ theo kilowatts/m²

Phun bột trong khoảng thời gian 1-5 phút. Thử nghiệm cháy lại bắt đầu ở phút 15.

Hình H.2 – Mức bức xạ tuyệt đối điển hình trong cả phép thử



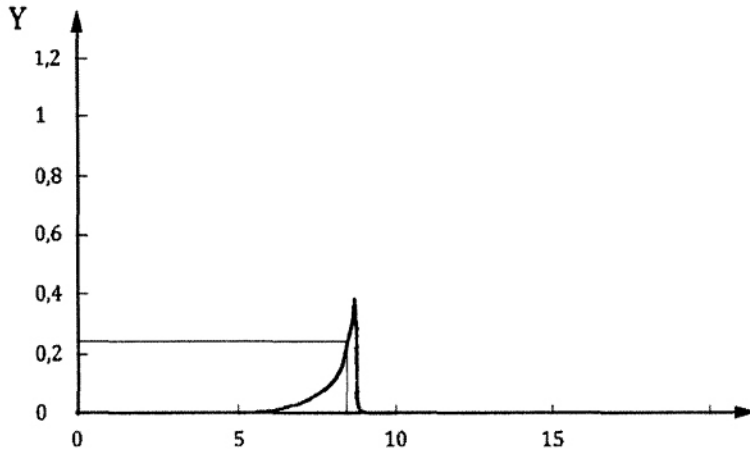
CHÚ DẪN:

X thời gian theo phút

Y Bức xạ theo kilowatts/m²

Bắt đầu phun bột trong khoảng thời gian từ 0–4 phút. Việc kiểm tra 90% đạt được ở khoảng 1 phút 8 giây.

Hình H.3 – Mức bức xạ tương đối điển hình trong khi dập tắt



CHÚ DẪN:

X thời gian theo phút

Y Bức xạ tương đối, không thứ nguyên

Bắt đầu cháy lại ở 0 min. Sự cháy lại 25% ở khoảng 8 min 30 s.

Hình H.4 – Mức bức xạ tương đối điển hình trong khi cháy lại

Phụ lục I
(tham khảo)
Tính tương thích

I.1 Tính tương thích giữa chất tạo bột và bột chữa cháy

Khi bột và bột chữa cháy được sử dụng đồng thời hoặc luân phiên người sử dụng phải đảm bảo rằng bất kỳ tác động qua lại không có lợi nào không gây ra sự giảm hiệu quả chữa cháy.

Thử nghiệm cháy quy mô nhỏ được nêu chi tiết trong Phụ lục H có thể được sử dụng để đánh giá tính tương thích của bột cô đặc và bột chữa cháy.

Thử nghiệm này được thực hiện trên bột được đề cập, và sau đó lặp lại sau khi nhiên liệu đã được bao phủ thành bột như sau.

(500 ± 1) gam bột được cân cho vào rây 180 µm, đặt trên một tờ giấy hoặc bìa cứng.

Đặt sàng rây trên nhiên liệu, và loại bỏ bìa cứng hoặc giấy.

Sau đó, bột được phân bố đều trên bề mặt nhiên liệu từ độ cao (150 ± 10) mm.

Nhiên liệu sẽ được đốt không quá 60 giây sau khi bột đã được rải trên bề mặt nhiên liệu.

Nếu thời gian lửa tắt tăng lên bằng hoặc lâu hơn 25% so với kết quả không có bột, thì sự kết hợp giữa bột và bột sẽ không hiệu quả.

Tương tự như vậy, giảm 25% thời gian hoặc hơn cháy lại khi sử dụng bột cho thấy bột và bột không tương thích với nhau.

I.2 Tính tương thích giữa các chất tạo bột

Các chất tạo bột của các nhà sản xuất khác nhau có phẩm chất hoặc cấp loại thường không tương thích và không được trộn lẫn với nhau, trừ khi chúng được xác định rằng không đưa đến kết quả làm giảm hiệu quả.

Phụ lục J
(tham khảo)
Bài thử nghiệm dập lửa đối với đám cháy quy mô nhỏ

J.1 Tổng quan

Phụ lục G mô tả các thử nghiệm dập lửa đối với đám cháy quy mô lớn. Phụ lục này mô tả thử nghiệm dập cháy ở quy mô nhỏ có thể phù hợp cho các mục đích kiểm tra chất lượng.

Các bài thử không nên thực hiện ngoài trời vì kết quả dễ bị ảnh hưởng bởi gió.

Để phân tích sự tương thích giữa bột và bột hóa chất khô, phép thử này phải được lặp lại theo quy trình nêu trong J.3.

J.2 Dụng cụ

J.2.1 Khay mồi lửa, hình tròn, bằng đồng thau, như trong Hình J.1, có vành lật và điểm thoát nước có van ở tâm của đế hình nón, có kích thước như sau:

- đường kính trong ở vành: (565 ± 5) mm;
- chiều cao của tường đứng: (150 ± 5) mm;
- chiều cao của đế hình nón: (30 ± 5) mm;
- chiều dày của tường đứng: $(1,2 \pm 0,2)$ mm.

CHÚ THÍCH: Khay có diện tích khoảng 0,25 m².

Khay lửa được đỡ cách mặt đất khoảng 1 m trên khung thép có bốn chân. Khay thường được đặt bên dưới một tủ hút khói phù hợp để có thể hút khói ra mà không ảnh hưởng đến ngọn lửa.

J.2.2 Nồi cháy lại, bằng đồng thau, có vành lật, được gắn bốn đinh tán ở đế và có chiều cao tổng thể là (96 ± 2) mm, với kích thước như sau:

- đường kính trong ở vành: (120 ± 2) mm;
- chiều sâu bên trong: (80 ± 2) mm;
- chiều dày của tường: $(1,2 \pm 0,2)$ mm.

Một dây xích được gắn vào vành cho phép nâng nồi bằng một thanh kim loại.

J.2.3 Lãng tạo bột, như thể hiện trong Hình J.2, có tốc độ phun là 5,0 l / phút ở 700 kPa (7 bar) khi thử với nước.

Lãng được trang bị một vòng đệm có thể điều chỉnh được để cho phép bột phun ra từ cạnh của vòi phun và do đó, có thể thay đổi tốc độ bột. Tốc độ phun cũng có thể được kiểm soát bằng cách điều chỉnh áp suất áp dụng cho dung dịch bột.

J.2.4 Nhiên liệu, bao gồm hỗn hợp hydrocarbon béo như quy định trong G.2.5.

J.3 Quy trình thử nghiệm

J.3.1 Điều kiện thử nghiệm

Tiến hành thử nghiệm trong các điều kiện sau:

- nhiệt độ không khí: $(15 \pm 5)^\circ \text{C}$;
- nhiệt độ nhiên liệu: $(17,5 \pm 2,5)^\circ \text{C}$;
- nhiệt độ dung dịch bột: $(17,5 \pm 2,5)^\circ \text{C}$.

J.3.2 Thiết lập

Đặt vòi phun bột theo phương ngang với các lỗ phụ trên vòng đệm hướng xuống dưới ở độ cao (150 ± 5) mm so với vành của khay lửa (xem Hình J.1).

Chuẩn bị dung dịch bột theo khuyến nghị của nhà cung cấp về nồng độ, thời gian trộn tối đa, khả năng tương thích với thiết bị thử nghiệm, tránh bị nhiễm bẩn bởi các loại bột khác, v.v.

Đặt áp suất vòi phun thành 700 kPa (7 bar) và tốc độ dòng bột thành $(0,75 \pm 0,025)$ kg / phút bằng cách điều chỉnh vòng đệm và nếu cần, giảm áp suất vòi phun. Thuận tiện hơn cả là cân số lượng bột đã phun trong 6s để tính toán tốc độ phun.

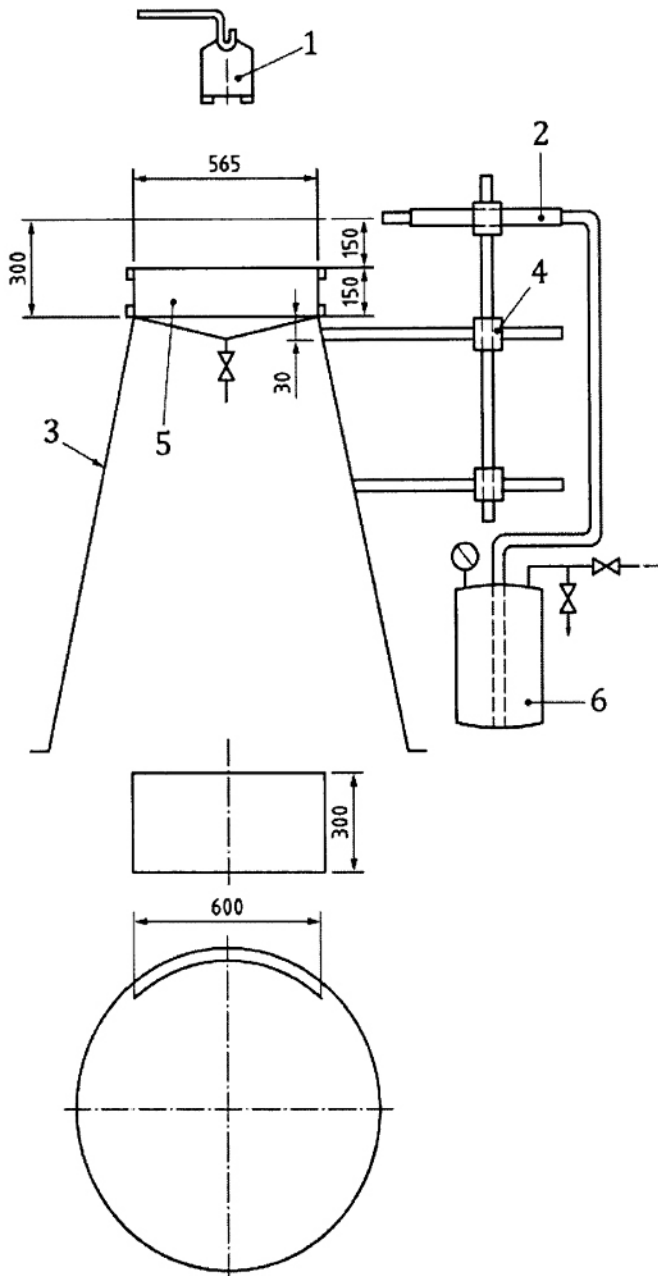
Đặt vòi phun nằm ngang để bột được phun vào tâm khay lửa. Ngắt lãng xả bột. Làm sạch khay và đóng van xả.

J.3.3 Thử lửa

Cho $(9 \pm 0,1)$ lít nhiên liệu vào khay và $(0,3 \pm 0,01)$ lít nhiên liệu vào nôi cháy lại.

(120 ± 2) s sau khi tiếp nhiên liệu, đốt cháy nhiên liệu và để cháy trong (60 ± 2) giây trước khi bắt đầu phun bột. Phun bột trong (120 ± 2) s vào giữa khay và ghi lại thời gian từ khi bắt đầu phun bột đến khi kiểm soát 90%, kiểm soát 99% và tắt hoàn toàn.

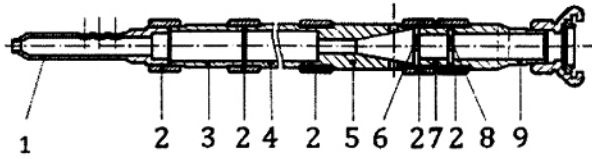
Khi kết thúc tạo bột, đốt cháy nhiên liệu trong nôi đốt lại và (60 ± 2) giây sau khi kết thúc phun bột, hạ nôi vào giữa khay bằng một thanh kim loại, cẩn thận không để bột tràn vào nôi. Ghi lại thời gian cháy lại tính từ lúc đặt nôi chống cháy đến khi bề mặt mâm lửa tiếp xúc hoàn toàn trong ngọn lửa.



CHÚ DẪN:

- | | | | |
|---|---------------------|---|----------------------|
| 1 | Nồi cháy lại | 4 | cửa điều chỉnh chính |
| 2 | Lăng tạo bọt | 5 | Khay thử lửa |
| 3 | Màn chắn (tùy chọn) | 6 | Dung dịch tạo bọt |

Hình J.1 – Bài thử nghiệm dập lửa với quy mô nhỏ



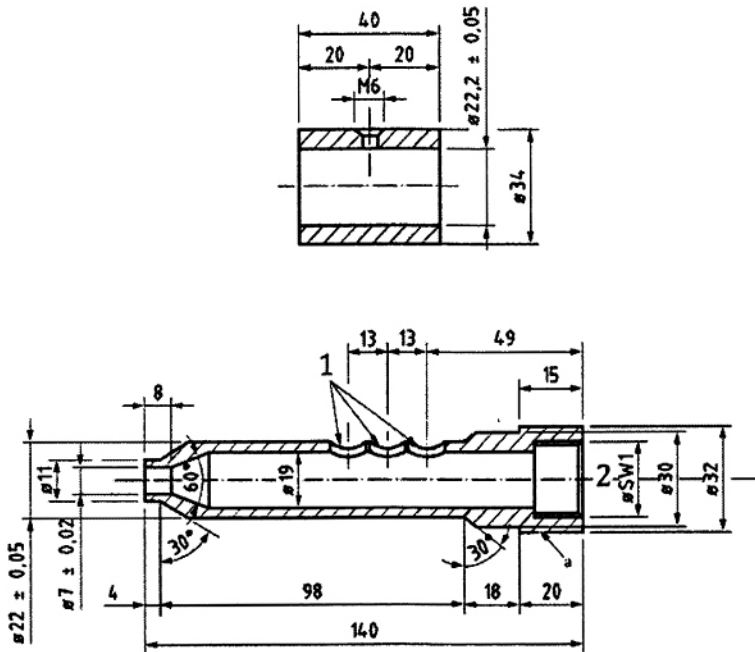
CHÚ DẪN:

- | | |
|---|--|
| 1. Lãng tạo bột có bộ chuyển đổi (xem hình J.3) | 6. Tấm hạn chế dòng chảy G (xem hình J.8) |
| 2. Khớp nối (xem hình J.4) | 7. Miếng ngăn cách (xem hình J.9) |
| 3. Ống trộn (xem hình J.5) | 8. Tấm hạn chế dòng chảy P (xem hình J.10) |
| 4. Ống ổn định (xem hình J.6) | 9. Cửa vào (xem hình J.11) |
| 5. Đoạn ống thu (xem hình J.7) | |

Hình J.2 Lãng tạo bột cho bài thử dập tắt đám cháy quy mô nhỏ

CHÚ THÍCH: Từ hình J.3 đến J.11 là hình minh họa tương ứng cho các chi tiết trong hình J.2

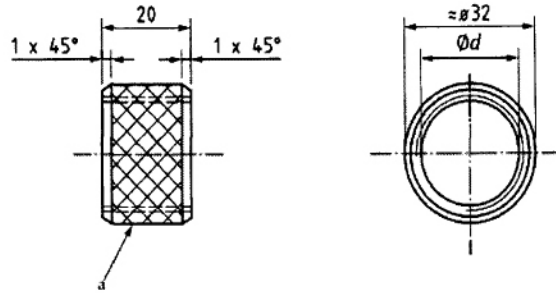
Kích thước tính bằng milimét trừ khi có quy định khác



CHÚ DẪN:

1. 3 lỗ ØH
2. 16 ren

Hình J.3 Lãng tạo bột có bộ chuyển đổi

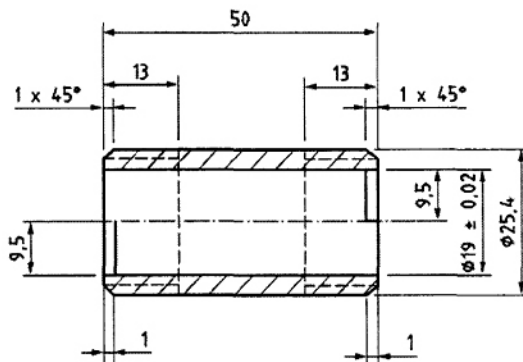


CHÚ DẪN:

Vân lằn trên bề mặt thanh kim loại

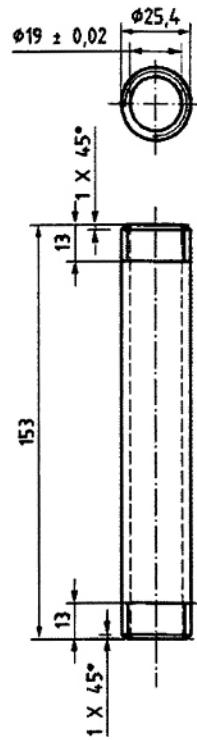
Hình J.4 Khớp nổi

Kích thước tính bằng milimét trừ khi có quy định khác



Hình J.5 Ống trượt

Kích thước tính bằng milimét trừ khi có quy định khác



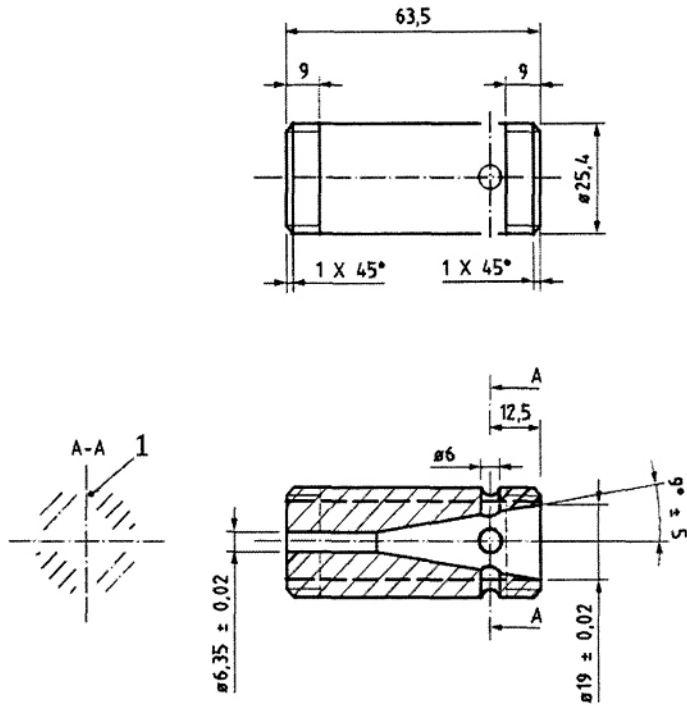
CHÚ DẪN 1: nắp ống nằm vuông góc với trục

CHÚ DẪN 2 Cỗ ren là Whitworth, 16 tpi.

CHÚ DẪN 3 Cạnh vát mỗi đầu là 1 x 45°.

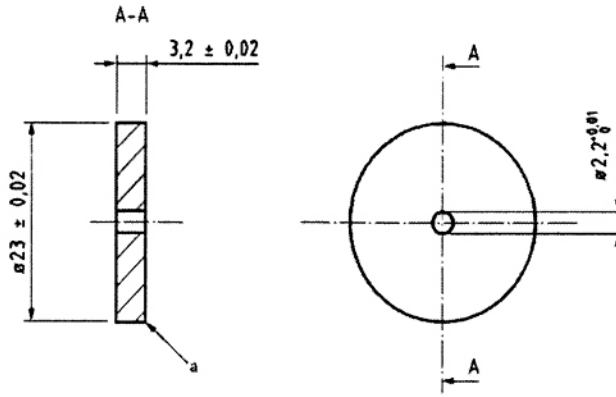
Hình J.6 Ống ổn định

Kích thước tính bằng milimét trừ khi có quy định khác



CHÚ DẪN: 4 lỗ $\varnothing 6$

Hình J.7 Đoạn ống thu



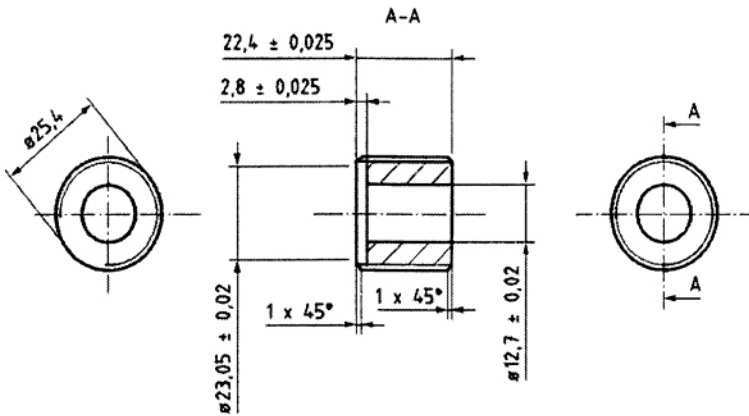
CHÚ DẪN 1: đường kính tâm chấn rộng 0,02 mm

CHÚ DẪN 2 Lỗ đồng tâm với OD rộng 0,02 mm

CHÚ DẪN 3 Lỗ nằm vuông góc 90° với mỗi tâm chấn và có đường kính 0,01 mm

Hình J.8 Tăm hạn chế dòng chảy G

Kích thước tính bằng milimét trừ khi có quy định khác



CHÚ THÍCH 1: Lỗ khoan và lỗ khoan đồng tâm với OD trong phạm vi 0,02 mm. CHÚ THÍCH 2: Mặt phân song song với mặt cuối trong phạm vi 0,02 mm.

CHÚ THÍCH 3: Mặt đối và mặt cuối vuông góc với trục trong phạm vi 0,01 mm. CHÚ THÍCH 4: Vát mép ren $1 \times 45^\circ$, giữ nguyên các cạnh khác.

Hình J.9 Miếng ngăn cách

Thư mục tài liệu tham khảo

- [1] ISO 228-1, Pipe threads where pressure-tight joints are not made on the threads — Part 1: Dimensions, tolerances and designation (Ren ống trong đó các mối nối bằng áp lực không được tạo ra trên ren - Phần 1: Kích thước, dung sai và ký hiệu)
- [2] ISO 3941:2007, Classification of fires (Phân loại đám cháy)
- [3] ISO 6183, Fire protection equipment — Carbon dioxide extinguishing systems for use on premises — Design and installation (Thiết bị phòng cháy chữa cháy - Hệ thống chữa cháy carbon dioxide để sử dụng - Thiết kế và lắp đặt)
- [4] ISO 7201-1, Fire protection — Fire extinguishing media — Halogenated hydrocarbons — Part 1: Specifications for halon 1211 and halon 1301 (Phòng cháy chữa cháy - Phương tiện chữa cháy - Hydrocacbon halogen hóa - Phần 1: Thông số kỹ thuật cho halon 1211 và halon 1301)
- [5] ISO 7201-2, Fire extinguishing media — Halogenated hydrocarbons — Part 2: Code of practice for safe handling and transfer procedures of halon 1211 and halon 1301 (Phương tiện chữa cháy - Hydrocacbon halogen hóa - Phần 2: Quy phạm thực hành về quy trình xử lý và chuyển giao an toàn đối với halon 1211 và halon 1301)
- [6] ISO 7202, Fire protection — Fire extinguishing media — Powder (Phòng cháy chữa cháy - Phương tiện chữa cháy - Bột)
- [7] ISO 7076 (all parts), Fire protection — Foam fire extinguishing systems ((tất cả các phần), Phòng cháy chữa cháy - Hệ thống chữa cháy bằng bọt)
- [8] NORDTEST Method NT Fire 023, Fire Extinguishing Foam Concentrates (Phương pháp NORDTEST NT Fire 023, Bọt cô đặc)
-